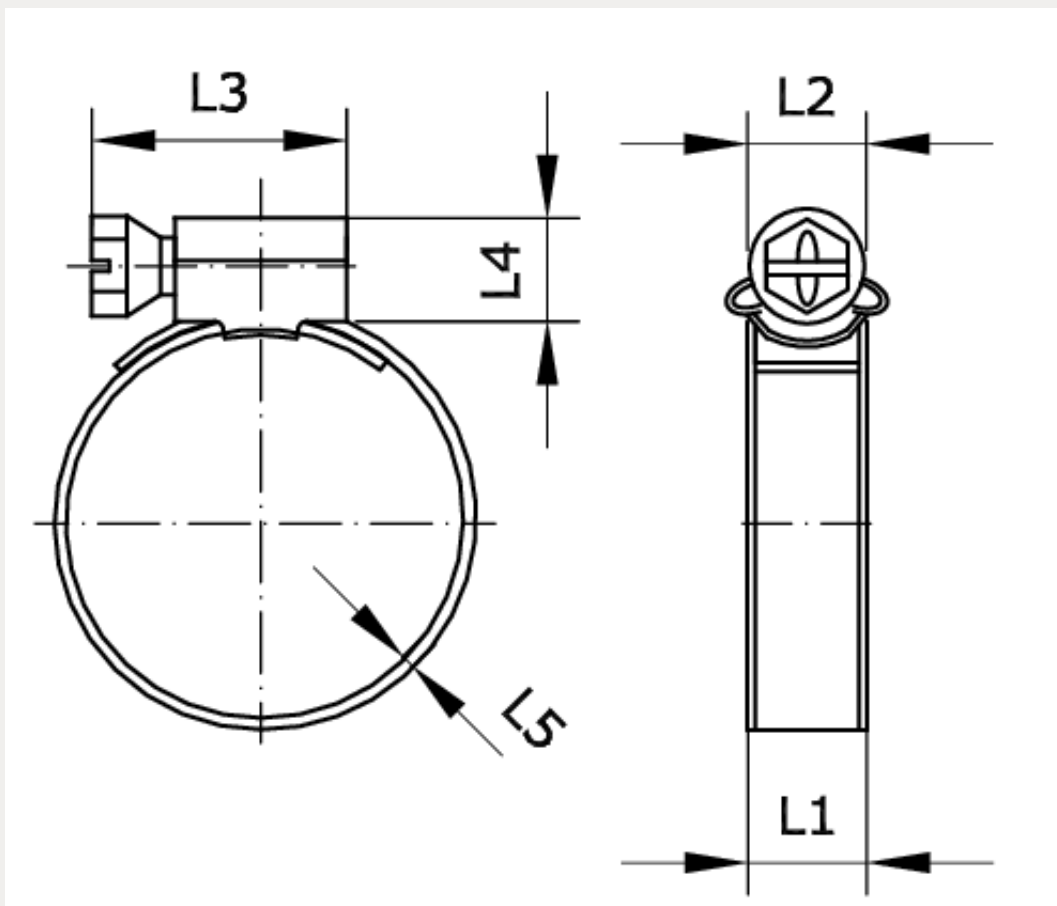


Technische Daten:

| | |
|---------------------|---|
| Werkstoff Band: | Edelstahl 1.4401 |
| Werkstoff Gehäuse: | Edelstahl 1.4401 |
| Werkstoff Schraube: | Edelstahl 1.4401 |
| Anwendungsbereiche: | Mitteldruck, hohe Korrosionsschutzanforderungen |
| Normen: | nach DIN 3017, RoHs-konform |



| | | | |
|---------------|--------------|-----|--------------|
| Artikelnummer | Spannbereich | L1 | L2 |
| 224904 | 20 – 32 | 9 | 14 |
| L3 | L4 | L5 | Anzugsmoment |
| 23,6 | 10 | 0,7 | 350 Ncm |