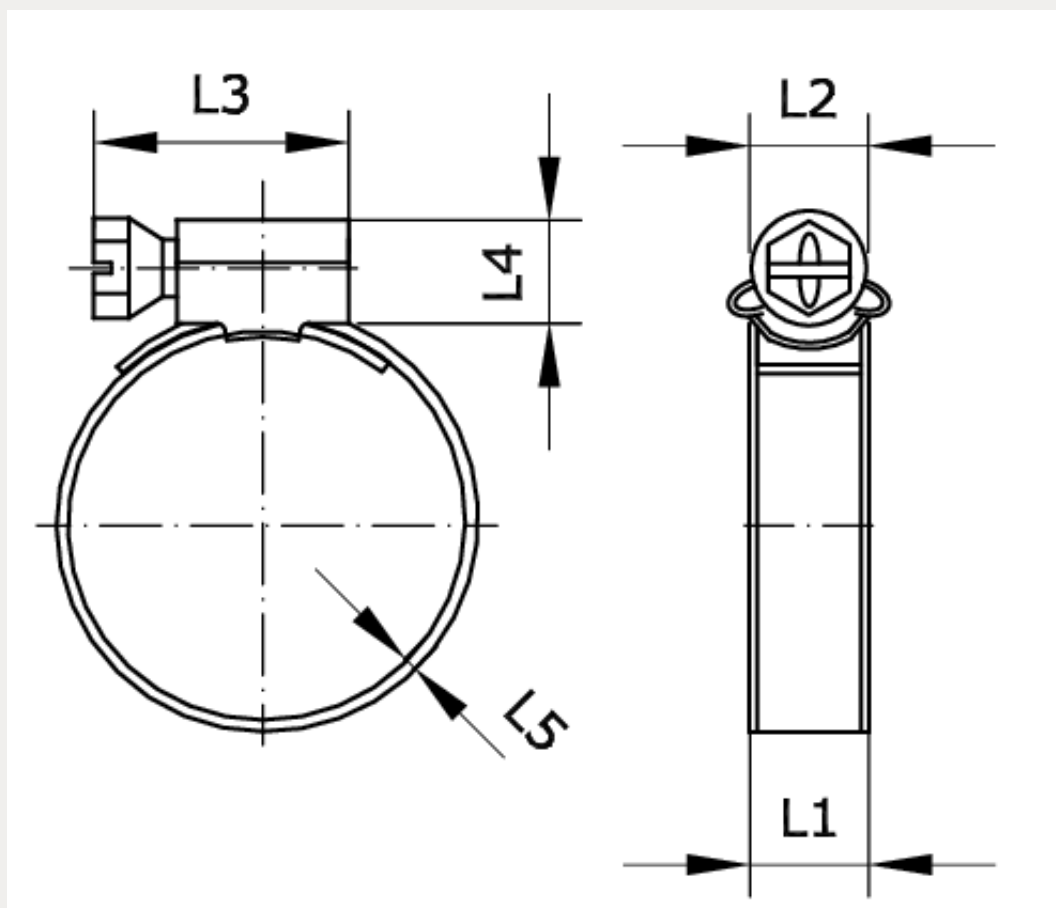


Technische Daten:

Werkstoff Band:	Edelstahl 1.4401
Werkstoff Gehäuse:	Edelstahl 1.4401
Werkstoff Schraube:	Edelstahl 1.4401
Anwendungsbereiche:	Mitteldruck, hohe Korrosionsschutzanforderungen
Normen:	nach DIN 3017, RoHs-konform



Artikelnummer	Spannbereich	L1	L2
224909	60 – 80	9	14
L3	L4	L5	Anzugsmoment
26,6	10	0,7	400 Ncm