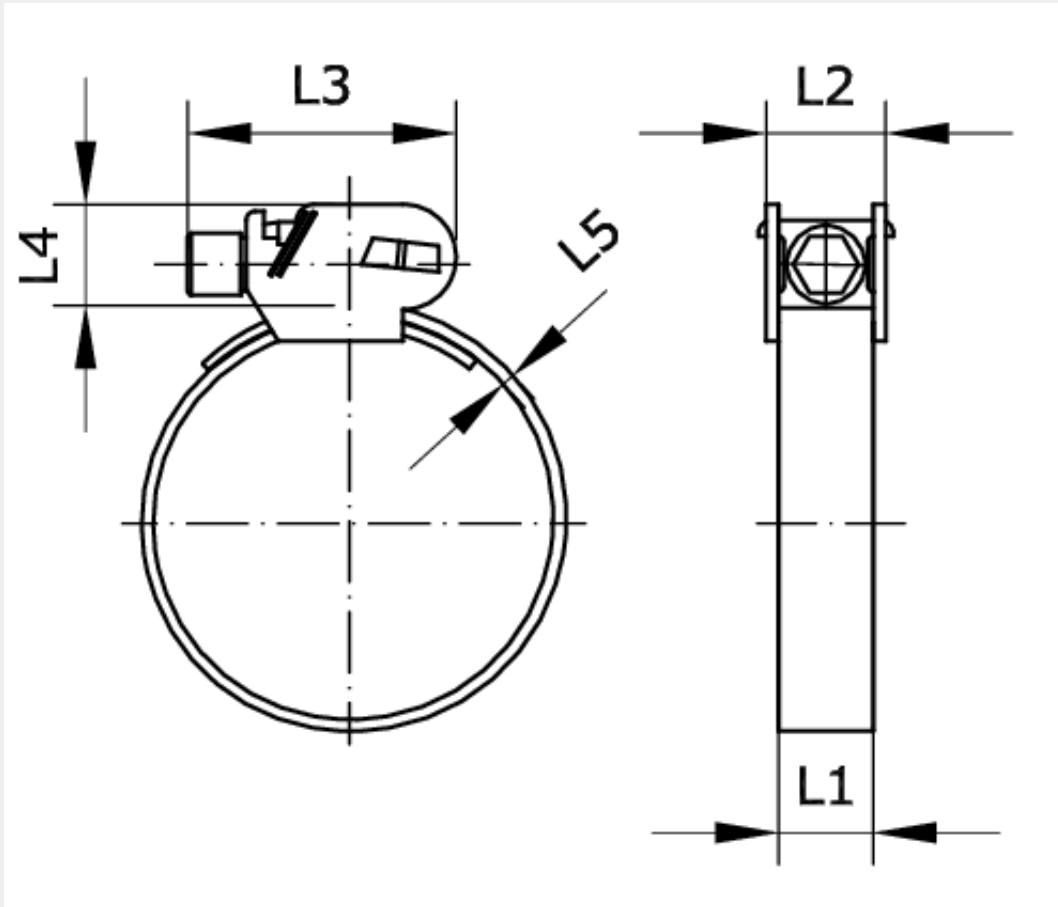


**Technische Daten:**

Werkstoff Band:	Edelstahl 1.4301
Werkstoff Gehäuse:	Edelstahl 1.4301
Werkstoff Schraube:	Edelstahl 1.4401
Werkstoff Unterteil:	Edelstahl 1.4301
Eigenschaften:	Durch die optische Überlastsicherung kann die Schlauchschelle mit einer Sicherheit von mindestens 40 % bis zum Platzbereich gespannt werden.
Anwendungsbereiche:	Mitteldruck, besonders geeignet für den Außenbereich





Artikelnummer	Spannbereich	L1	L2
224915	140 – 170	12	19,5
L3	L4	L5	Anzugsmoment
33	17	1	500 Ncm – 800 Ncm