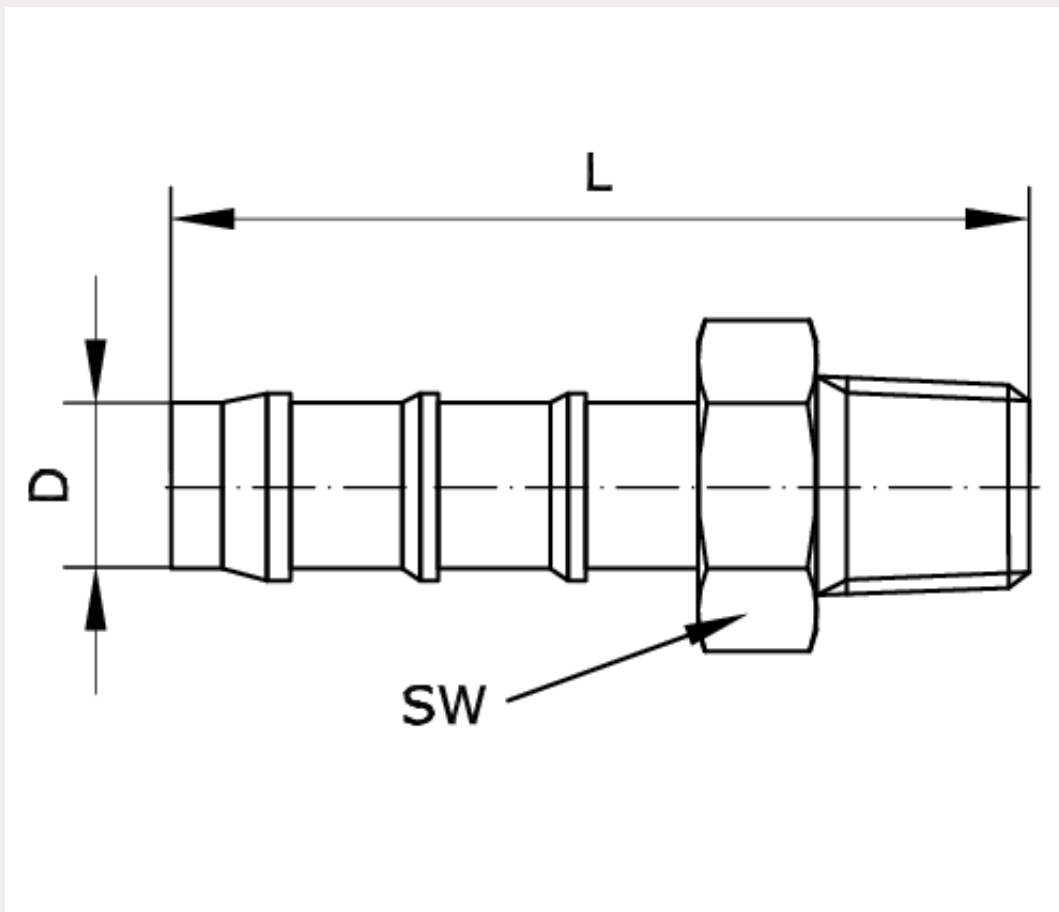


**Technische Daten:**

|                        |                                   |
|------------------------|-----------------------------------|
| Typ:                   | Einschraub-Schlauchtülle          |
| Betriebsdruck:         | 0 – 10 bar                        |
| Temperaturbereich:     | -15 °C bis +80 °C                 |
| Farbe:                 | anthrazit, M 5 a - 3 mm: hellgrau |
| Werkstoff:             | Polyamid 6                        |
| Werkstoff Grundkörper: | Polyamid 6                        |





| Artikelnummer | Anschluss | Schlauch-Innen-Ø | L  |
|---------------|-----------|------------------|----|
| 224926        | R 3/8 a   | 8                | 41 |

| D | SW | DN  |
|---|----|-----|
| 8 | 17 | 5,6 |