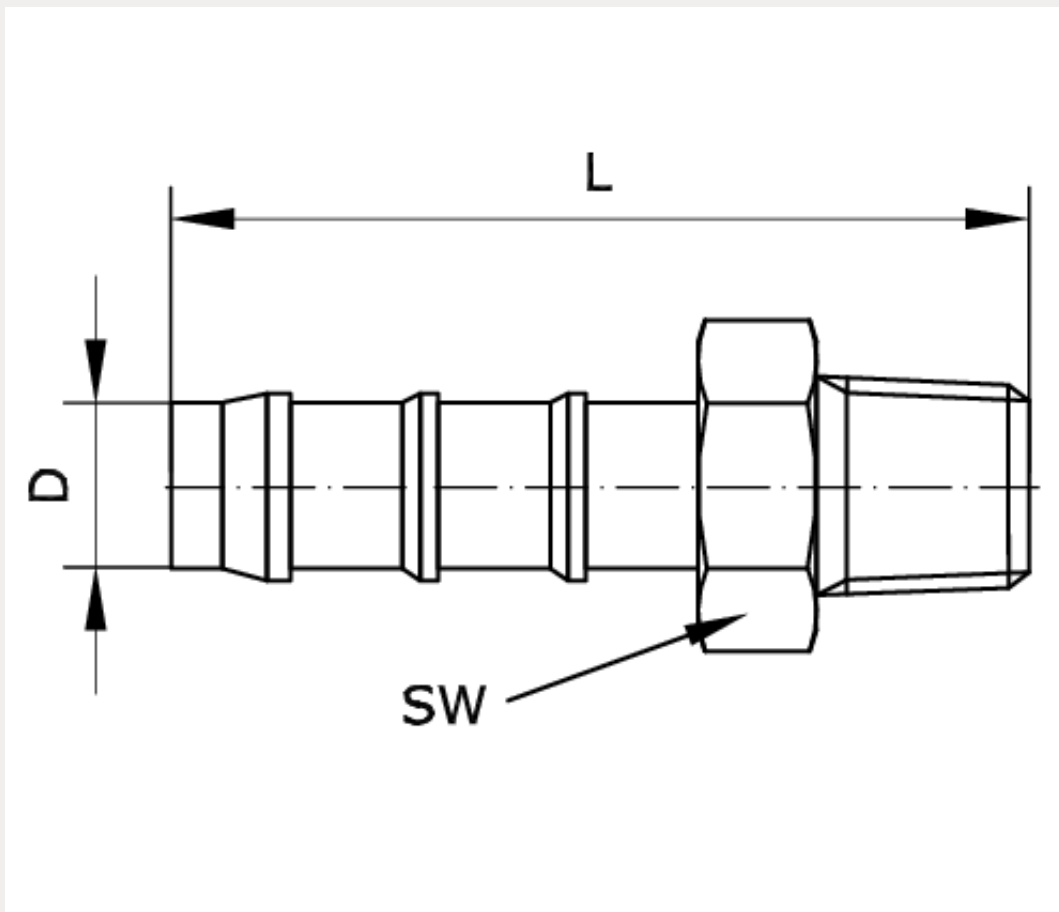


**Technische Daten:**

Typ:	Einschraub-Schlauchtülle
Betriebsdruck:	0 – 10 bar
Temperaturbereich:	-15 °C bis +80 °C
Farbe:	anthrazit, M 5 a - 3 mm: hellgrau
Werkstoff:	Polyamid 6
Werkstoff Grundkörper:	Polyamid 6





Artikelnummer	Anschluss	Schlauch-Innen-Ø	L
224928	R 3/8 a	12	45,5

D	SW	DN
12	17	8,6