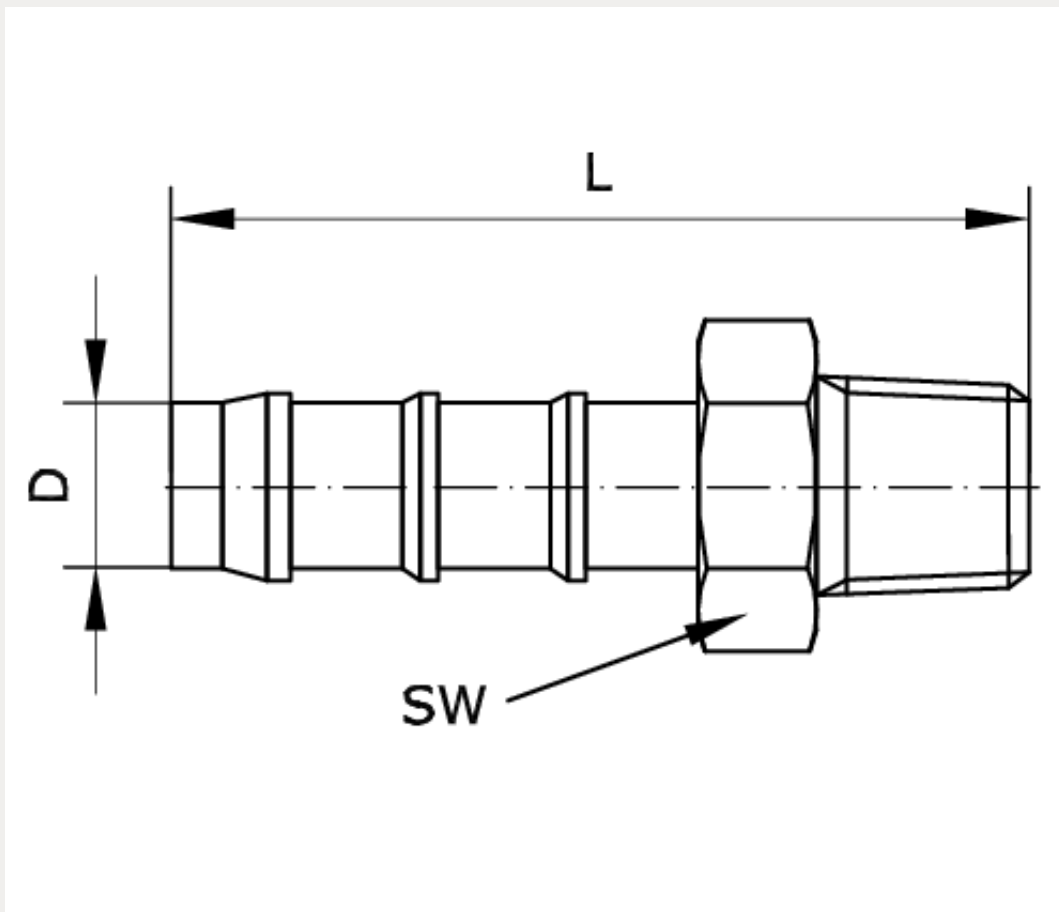


Technische Daten:

Typ:	Einschraub-Schlauchtülle
Betriebsdruck:	0 – 10 bar
Temperaturbereich:	-15 °C bis +80 °C
Farbe:	anthrazit, M 5 a - 3 mm: hellgrau
Werkstoff:	Polyamid 6
Werkstoff Grundkörper:	Polyamid 6





Artikelnummer	Anschluss	Schlauch-Innen-Ø	L
224931	R 1/2 a	12	54

D	SW	DN
12	22	8,6