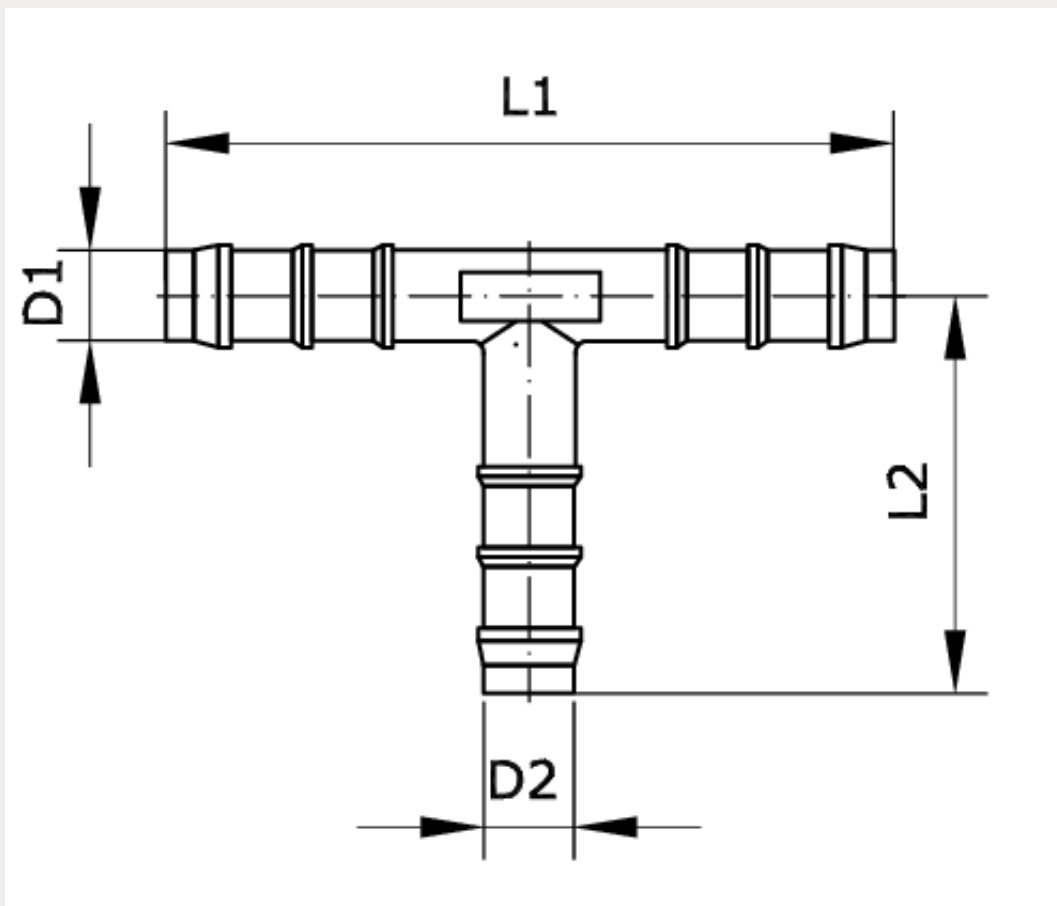


Technische Daten:

Typ:	Schlauchverbinder
Betriebsdruck:	0 – 10 bar
Temperaturbereich:	-15 °C bis +80 °C
Werkstoff:	POM
Werkstoff Grundkörper:	Polyamid 6



Artikelnummer	Schlauch-Innen-Ø	L1	L2
224977	3 - 3 - 3	25	12,5

D1	D2	DN1	DN2
3	3	2,5	2,5