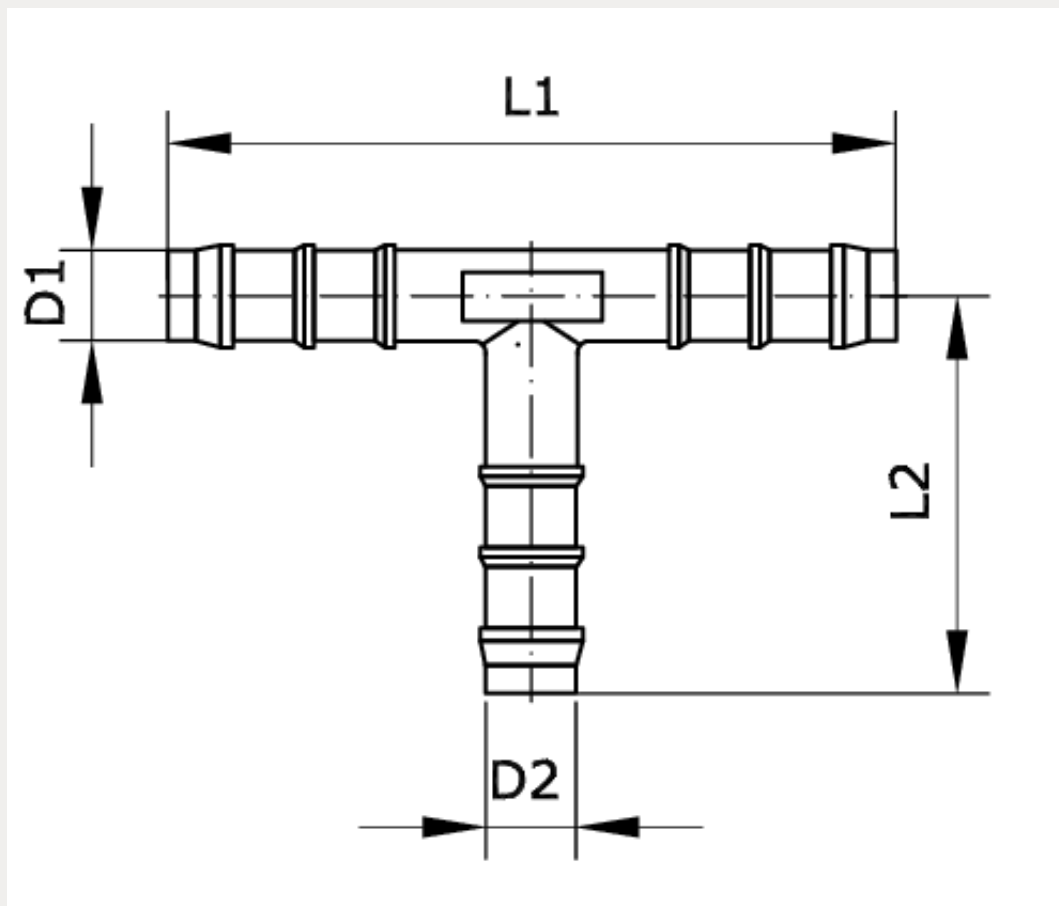


Technische Daten:

Typ:	Schlauchverbinder
Betriebsdruck:	0 – 10 bar
Temperaturbereich:	-15 °C bis +80 °C
Werkstoff:	POM
Werkstoff Grundkörper:	Polyamid 6



Artikelnummer	Schlauch-Innen-Ø	L1	L2
224980	6 - 6 - 6	50	26

D1	D2	DN1	DN2
6	6	4	4