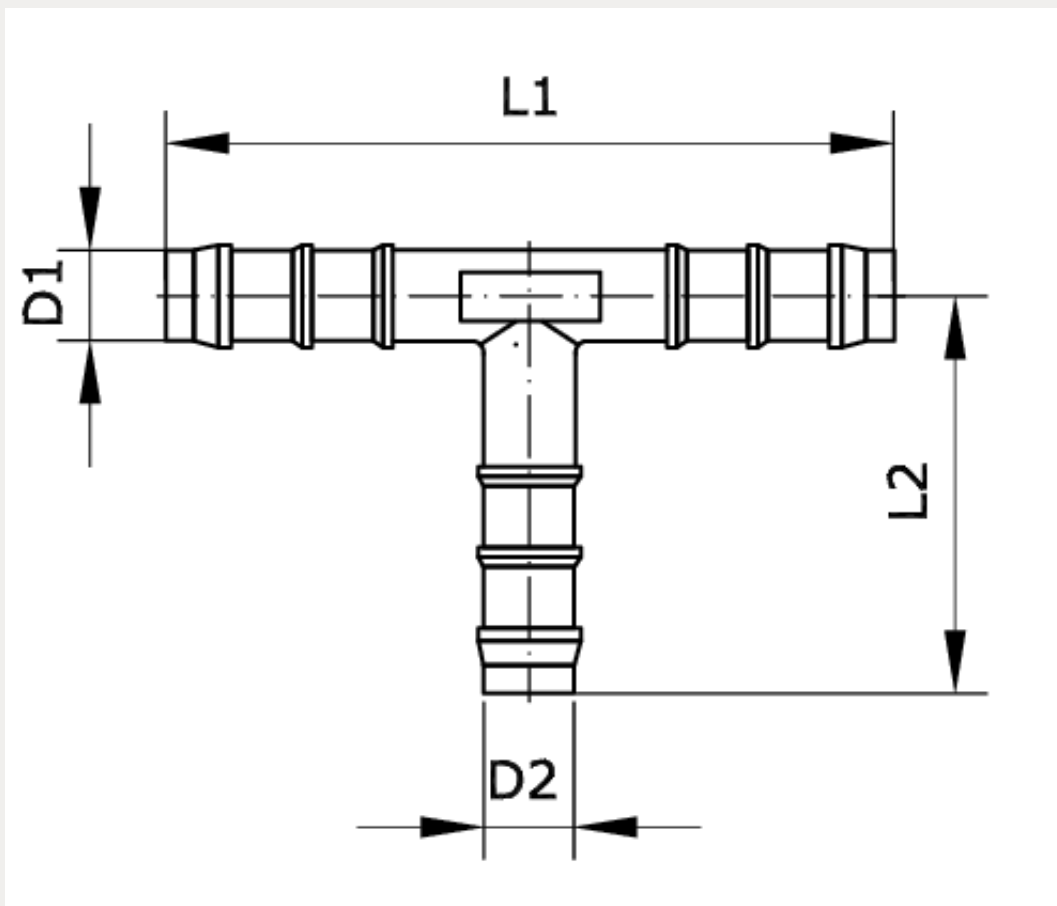


**Technische Daten:**

Typ:	Schlauchverbinder
Betriebsdruck:	0 – 10 bar
Temperaturbereich:	-15 °C bis +80 °C
Werkstoff:	POM
Werkstoff Grundkörper:	Polyamid 6



Artikelnummer	Schlauch-Innen-Ø	L1	L2
224981	8 - 8 - 8	58	30

D1	D2	DN1	DN2
8	8	5,6	5,6