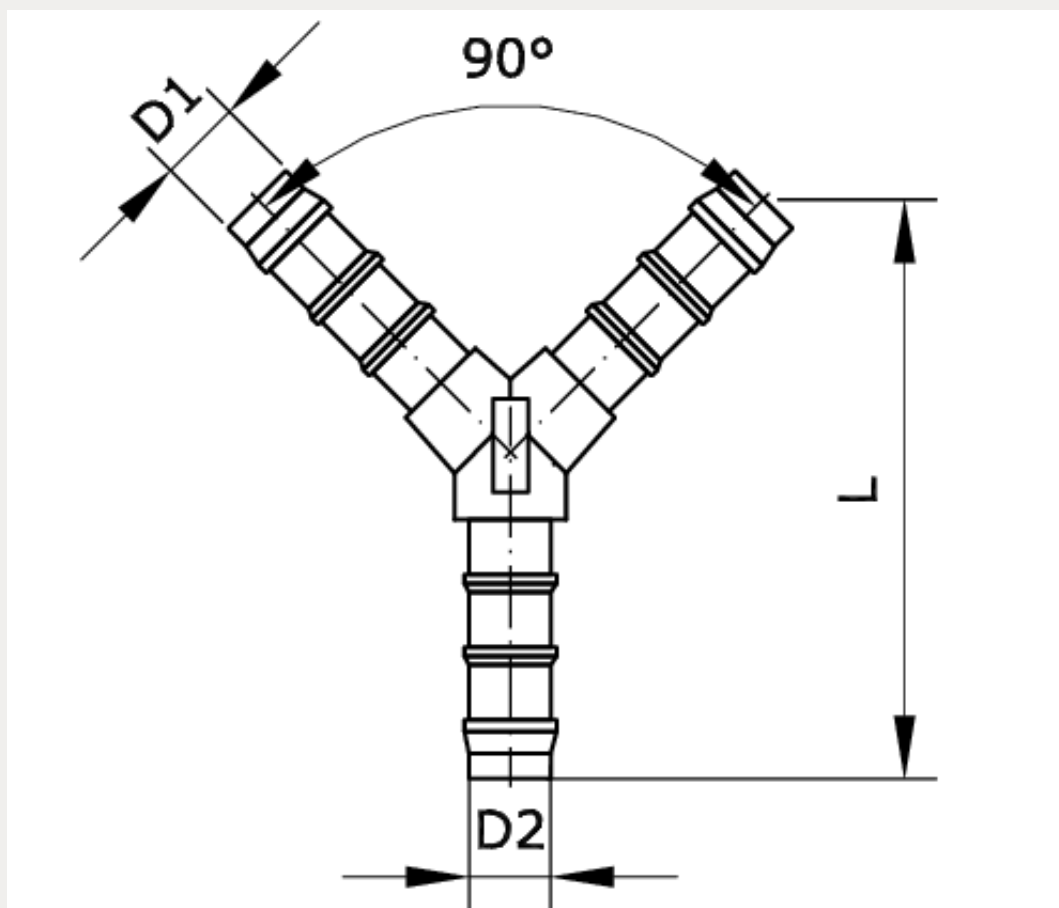


Technische Daten:

Typ:	Schlauchverbinder
Betriebsdruck:	0 – 10 bar
Temperaturbereich:	-15 °C bis +80 °C
Werkstoff:	POM
Werkstoff Grundkörper:	Polyamid 6



Artikelnummer	Schlauch-Innen-Ø	L	D1
225015	4 - 4 - 4	25,5	4

D2	DN1	DN2
4	2,5	2,5