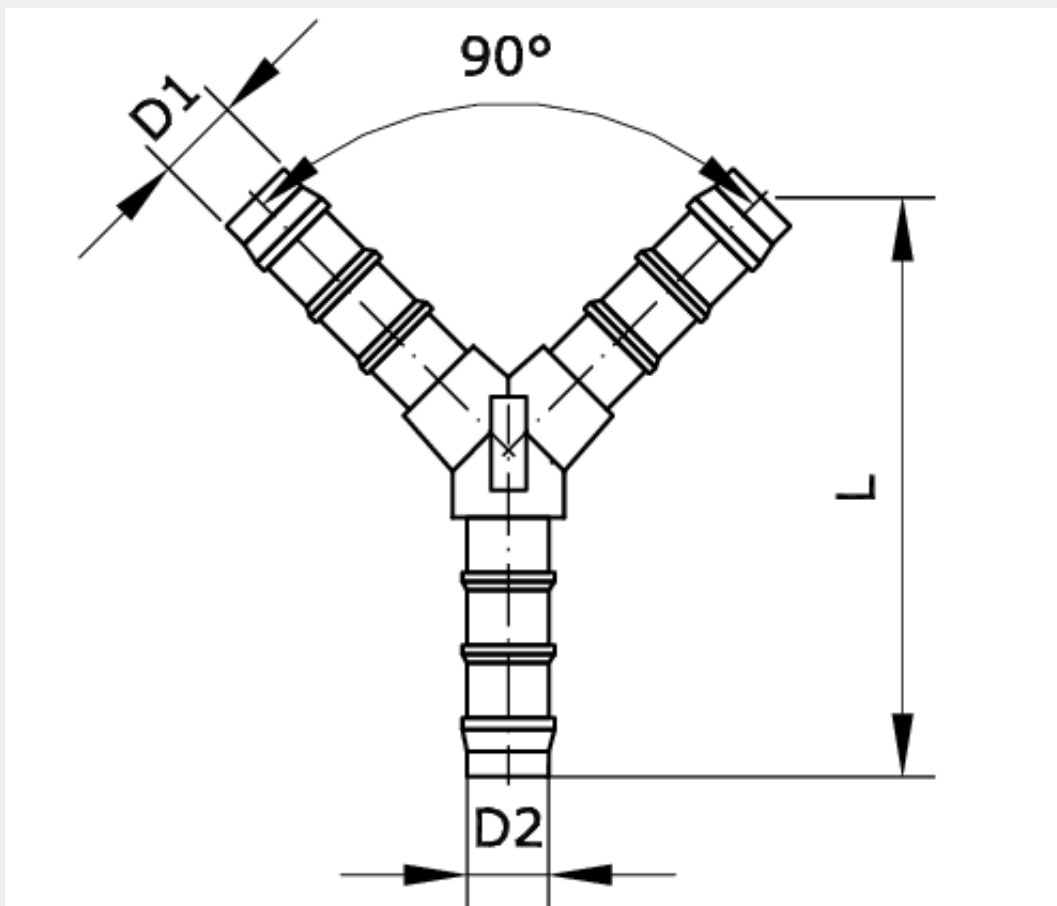


Technische Daten:

Typ:	Schlauchverbinder
Betriebsdruck:	0 – 10 bar
Temperaturbereich:	-15 °C bis +80 °C
Werkstoff:	POM
Werkstoff Grundkörper:	Polyamid 6



Artikelnummer	Schlauch-Innen-Ø	L	D1
225020	12 - 12 - 12	64	12

D2	DN1	DN2
12	8,6	8,6