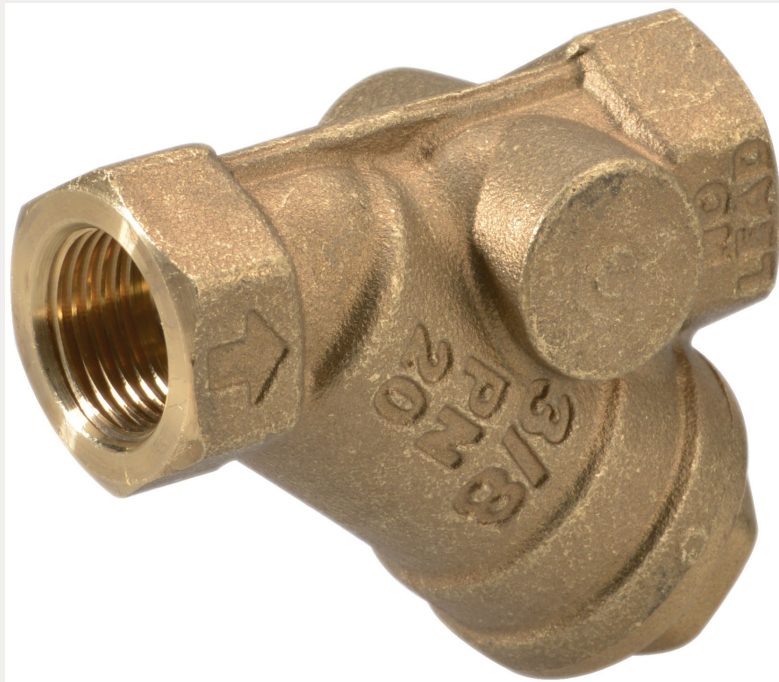
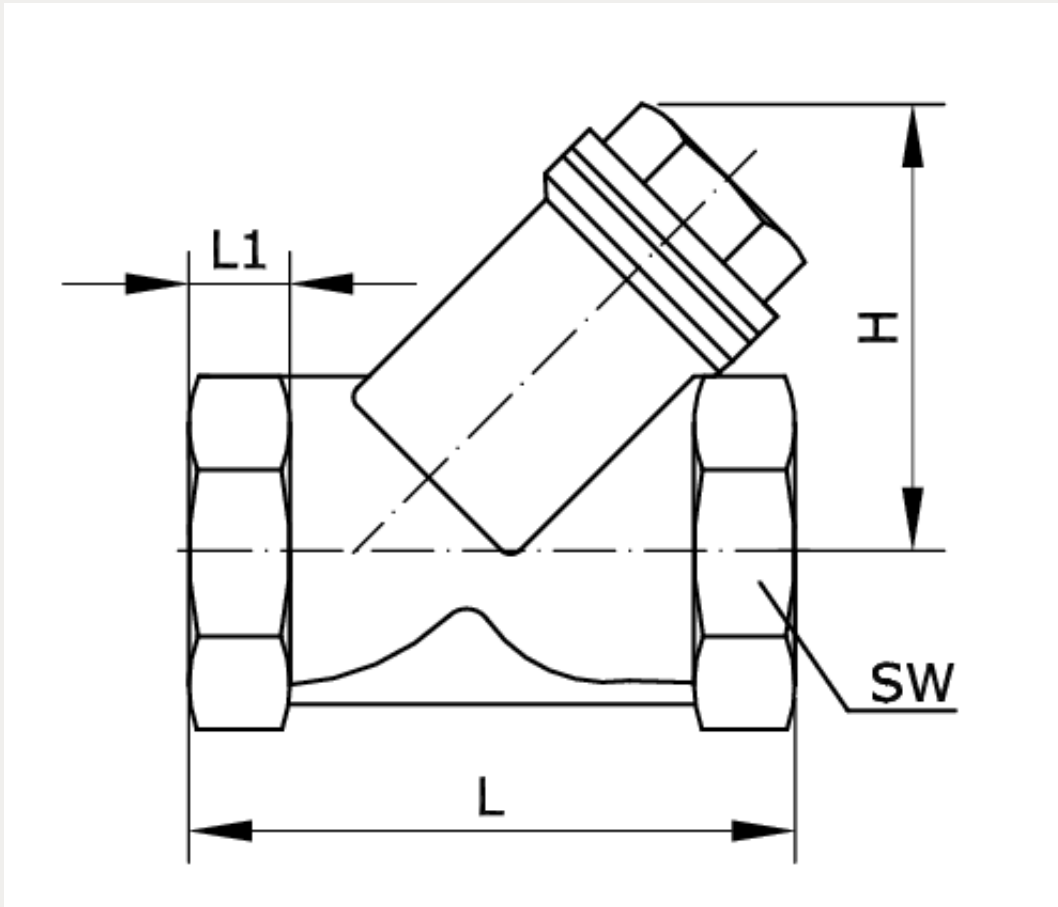


Technische Daten:

| | |
|------------------------|---------------------------------|
| Einbaulage: | waagrecht, senkrecht |
| Werkstoff Gehäuse: | Rotguss |
| Werkstoff Siebeinsatz: | Chromnickelstahl |
| Temperaturbereich: | 0 °C bis +95 °C |
| Nenndruck: | 20 bar |
| Bauart: | mit auswechselbarem Siebeinsatz |





| Artikelnummer | Anschluss | Maschenweite | Siebeinsatz |
|---------------|-----------|--------------|-------------|
| 225032 | G 1/2 i | 0,6 mm | einfach |
| H | L | L1 | SW |
| 41 | 58 | 10 | 28 |