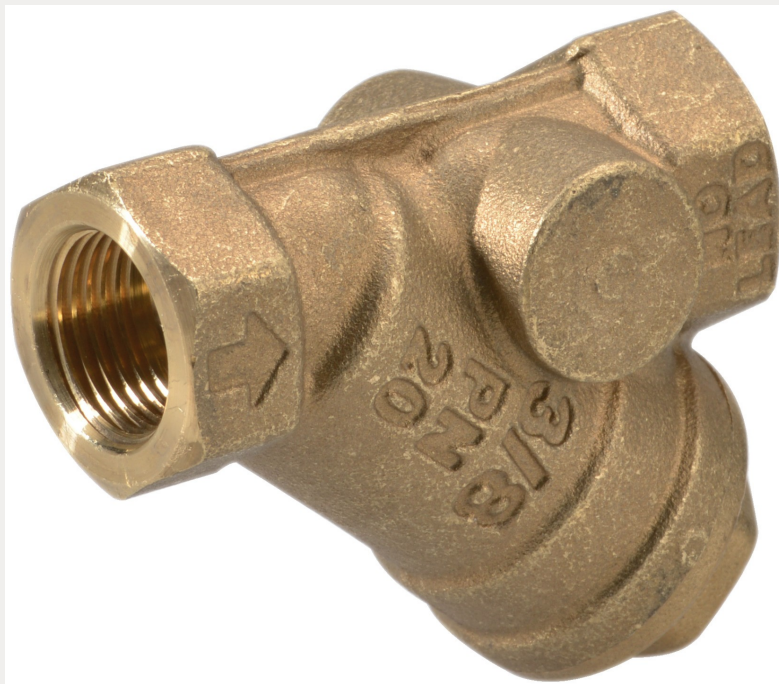
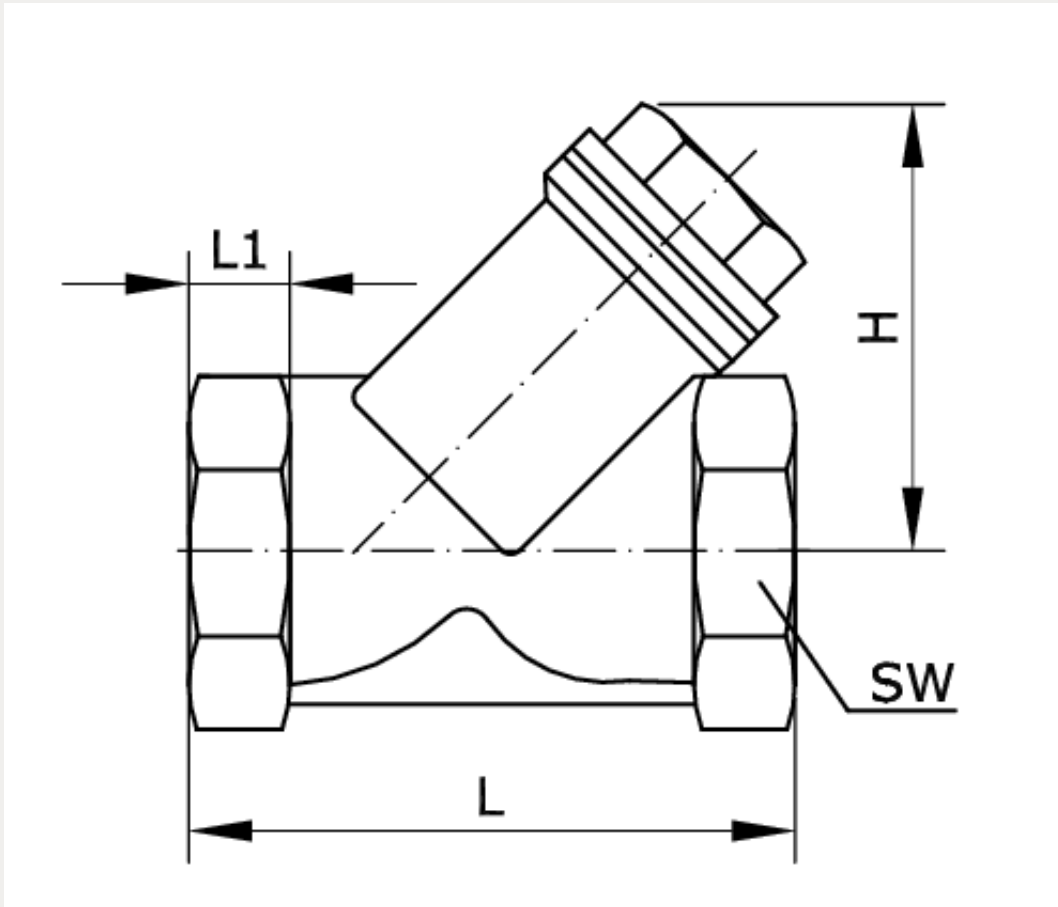


Technische Daten:

Einbaulage:	waagrecht, senkrecht
Werkstoff Gehäuse:	Rotguss
Werkstoff Siebeinsatz:	Chromnickelstahl
Temperaturbereich:	0 °C bis +95 °C
Nenndruck:	20 bar
Bauart:	mit auswechselbarem Siebeinsatz





Artikelnummer	Anschluss	Maschenweite	Siebeinsatz
225037	G 2 i	0,6 mm	einfach
H	L	L1	SW
106	125	17	70