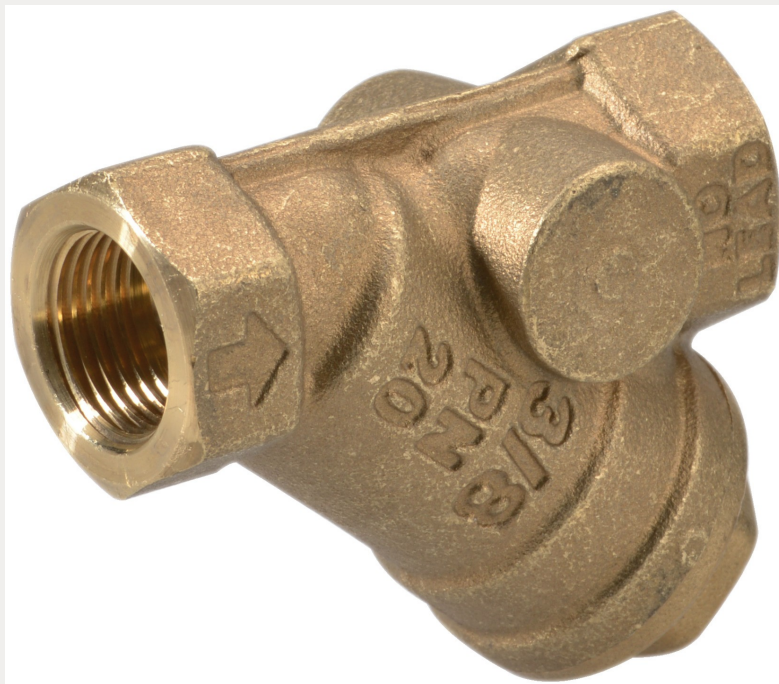
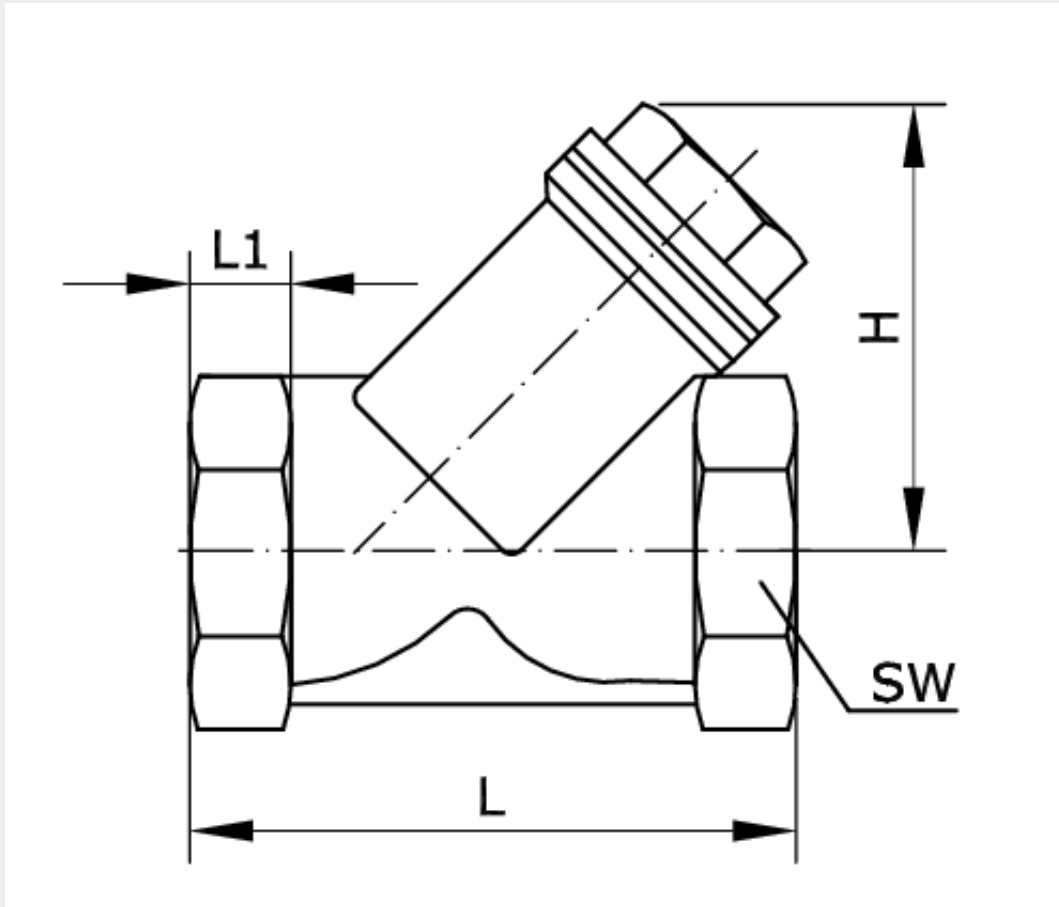


**Technische Daten:**

Einbaulage:	waagrecht, senkrecht
Werkstoff Gehäuse:	Rotguss
Werkstoff Siebeinsatz:	Chromnickelstahl
Temperaturbereich:	0 °C bis +95 °C
Nenndruck:	20 bar
Bauart:	mit auswechselbarem Siebeinsatz





Artikelnummer	Anschluss	Maschenweite	Siebeinsatz
225046	G 3/4 i	0,25 mm	doppelt
H	L	L1	SW
50	68	10	35