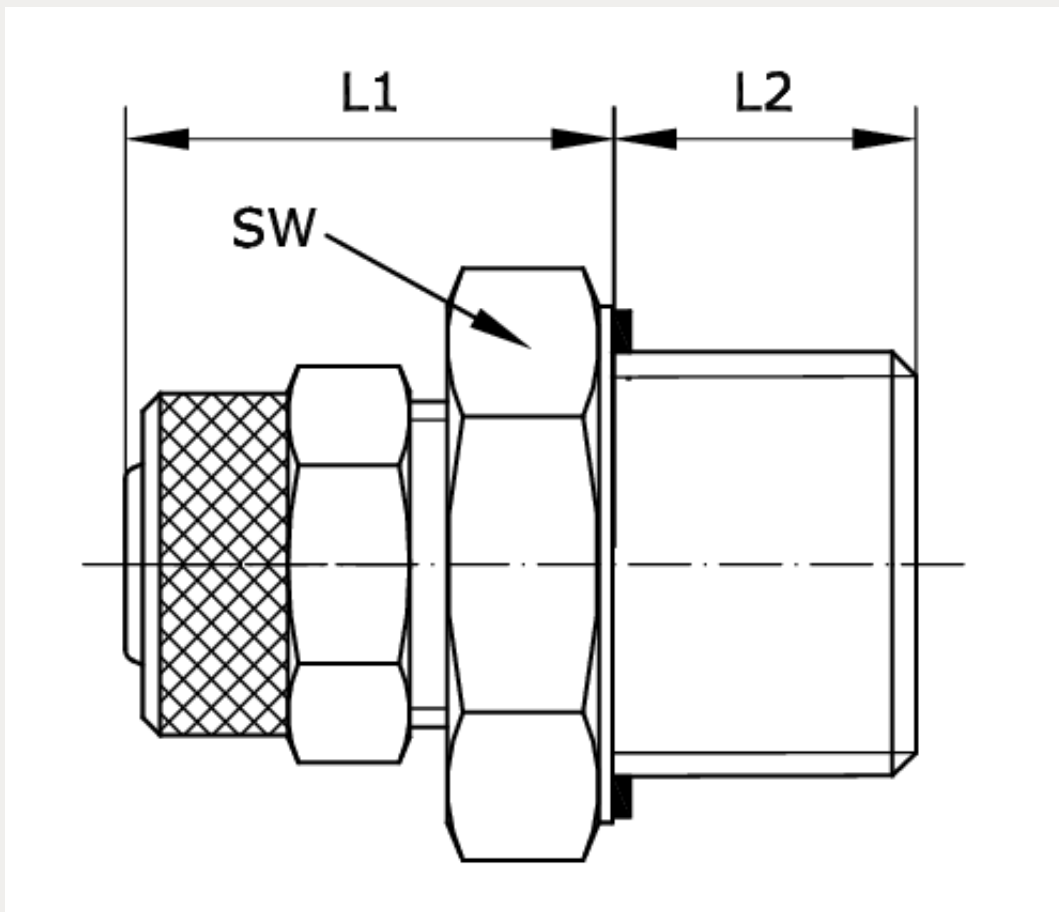


**Technische Daten:**

Betriebsdruck:	-0,99 – 15 bar
Temperaturbereich:	-10 °C bis +70 °C
Werkstoff Grundkörper:	Messing
Werkstoff Dichtung:	Fiber
Werkstoff Überwurfmutter:	Messing





Artikelnummer	Anschluss	Anschluss Schlauch a/i - Ø	L1
225191	G 1/4 a	8/6	18
L2	SW	Preis enthält Teilezuschlag in %	
8,5	17	4%	