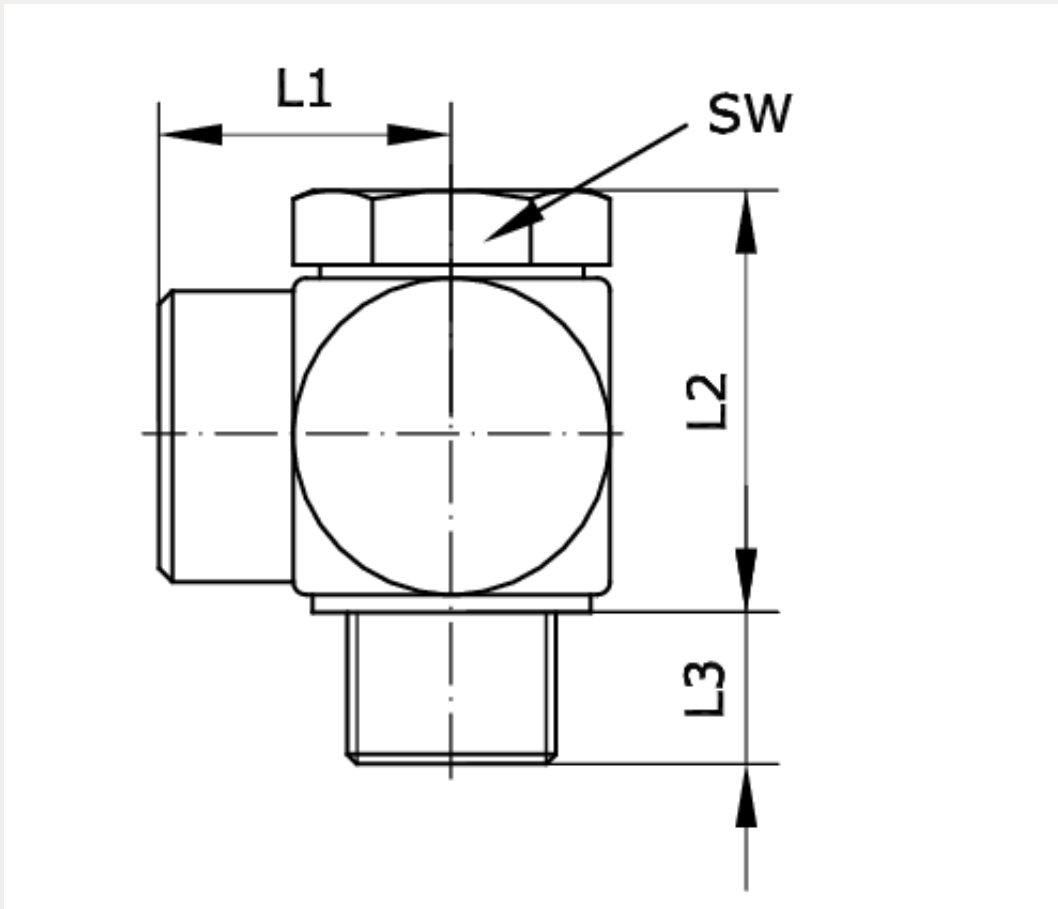


**Technische Daten:**

Betriebsdruck:	-0,99 – 15 bar
Temperaturbereich:	-10 °C bis +70 °C
Werkstoff Ringstück:	Messing
Werkstoff Hohlverschraubung:	Messing
Werkstoff Dichtung:	Fiber





Artikelnummer	Anschluss	für Ringstück	L1
225230	G 3/8 a	G 3/8 i	24
L2	L3	SW	
34	9,5	22	