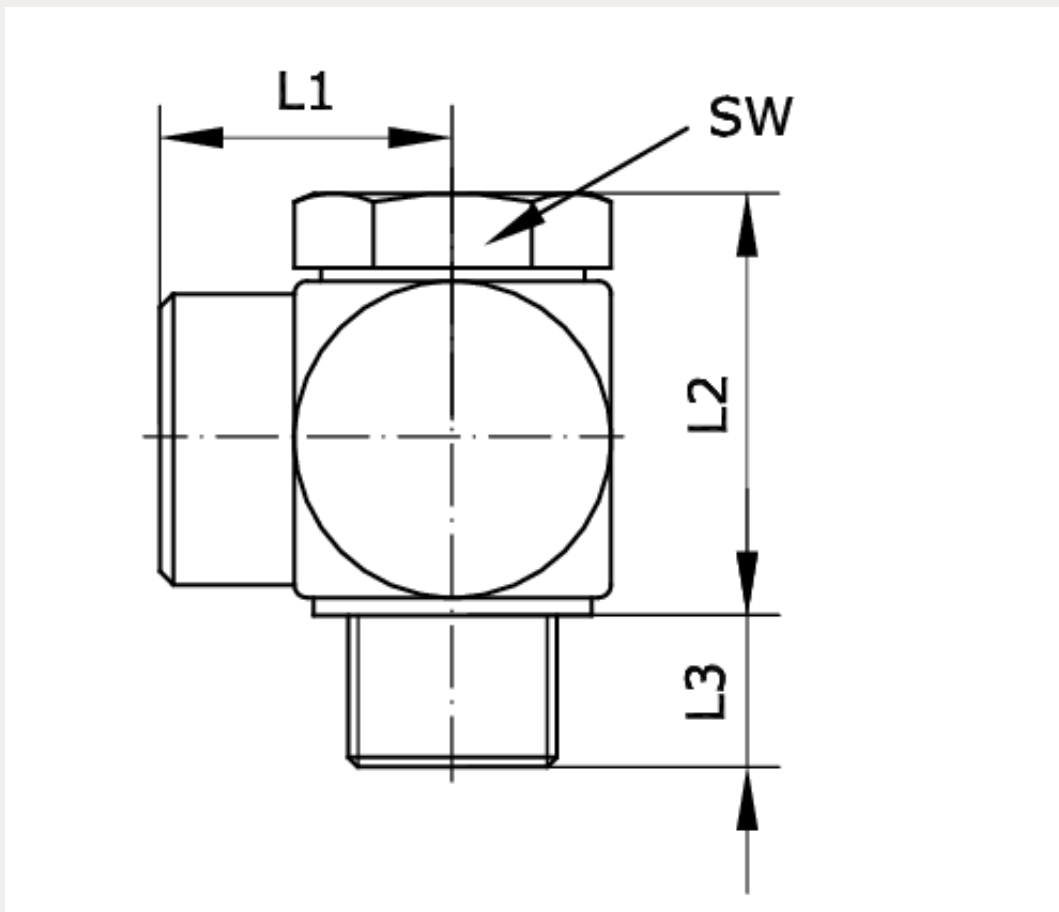


**Technische Daten:**

Betriebsdruck:	-0,99 – 15 bar
Temperaturbereich:	-10 °C bis +70 °C
Werkstoff Ringstück:	Messing
Werkstoff Hohlverschraubung:	Messing
Werkstoff Dichtung:	Fiber





Artikelnummer	Anschluss	für Ringstück	L1
225231	G 1/2 a	G 1/2 i	29
L2	L3	SW	
38	12	27	