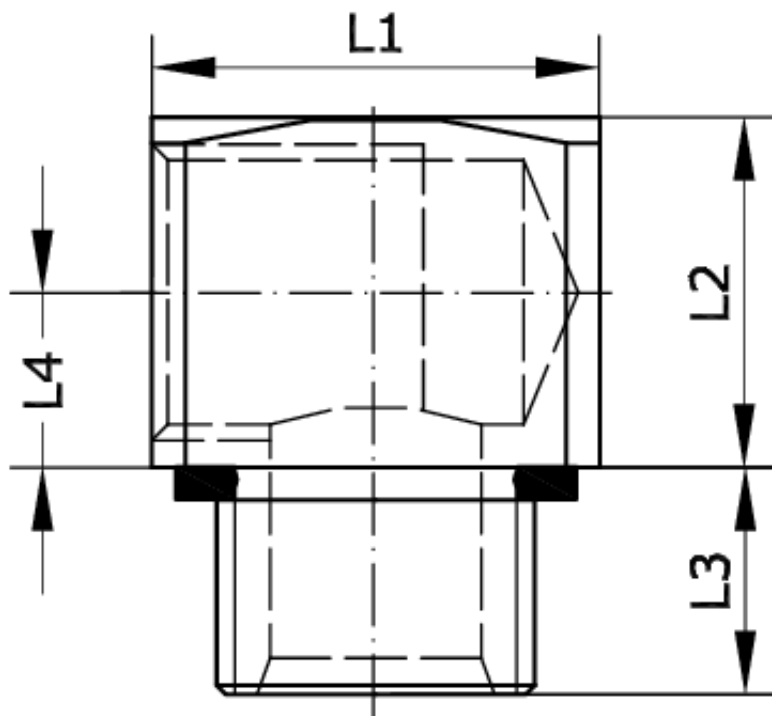


Technische Daten:

Betriebsdruck:	-0,99 – 15 bar
Temperaturbereich:	-10 °C bis +70 °C
Werkstoff:	Messing
Werkstoff Dichtung:	Fiber



Artikelnummer	Anschluss	L1	L2
225236	M 5 a - M 5 i	10	10,3
L3	L4	DN	
4,7	5,3	2,4	