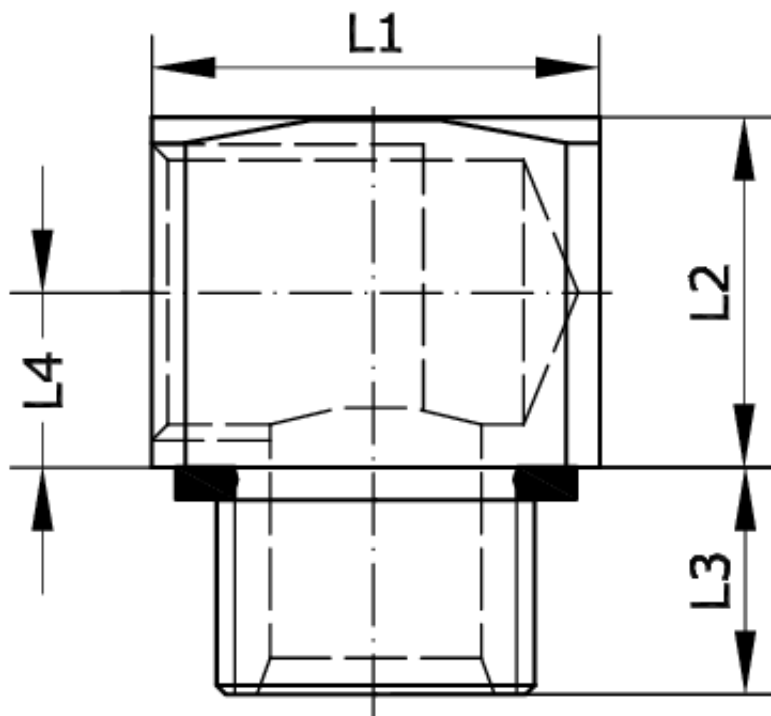


Technische Daten:

Betriebsdruck:	-0,99 – 15 bar
Temperaturbereich:	-10 °C bis +70 °C
Werkstoff:	Messing
Werkstoff Dichtung:	Fiber



Artikelnummer	Anschluss	L1	L2
225238	G 1/4 a - G 1/4 i	22	20,4
L3	L4	DN	
8,5	10,7	6,5	