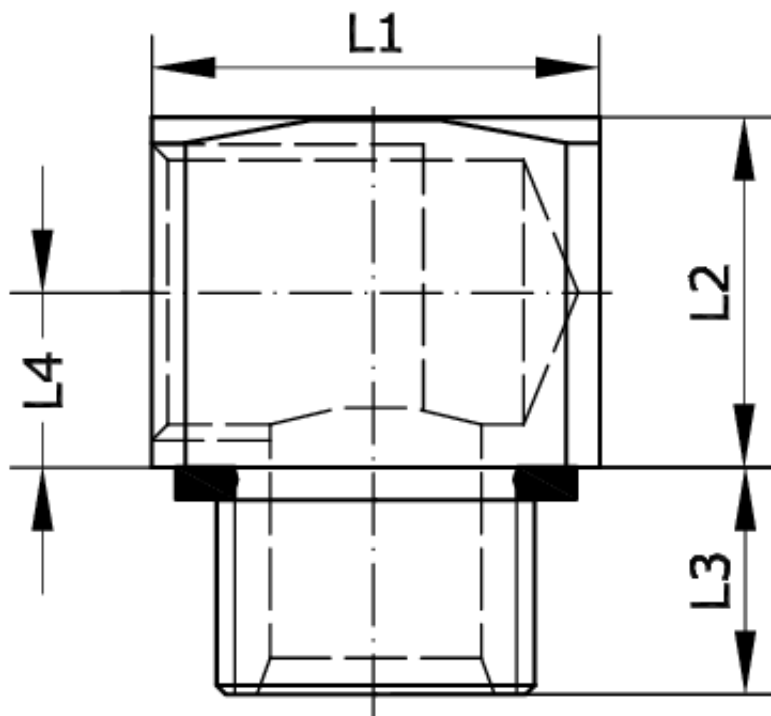


Technische Daten:

Betriebsdruck:	-0,99 – 15 bar
Temperaturbereich:	-10 °C bis +70 °C
Werkstoff:	Messing
Werkstoff Dichtung:	Fiber



Artikelnummer	Anschluss	L1	L2
225239	G 3/8 a - G 3/8 i	27	22,5

L3	L4	DN
10,5	12	9