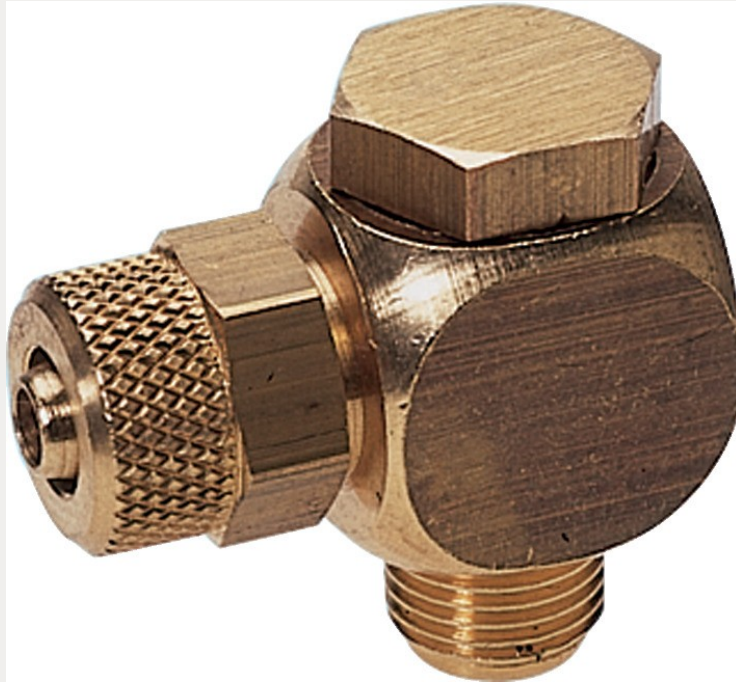
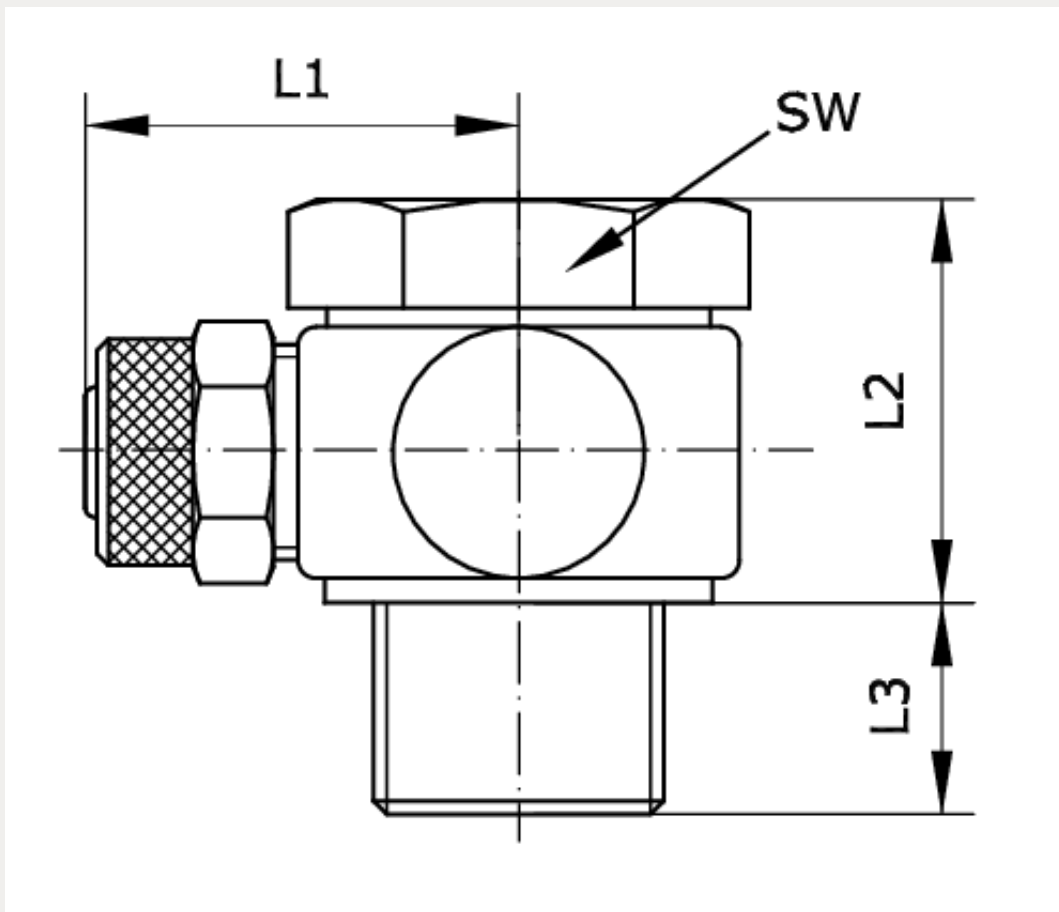


Technische Daten:

Betriebsdruck:	-0,99 – 15 bar
Temperaturbereich:	-10 °C bis +70 °C
Werkstoff Ringstück:	Messing
Werkstoff Hohlverschraubung:	Messing
Werkstoff Dichtung:	Fiber
Werkstoff Überwurfmutter:	Messing





Artikelnummer	Anschluss	Anschluss Schlauch a/i - Ø	L1
225250	G 1/8 a	8/6	21,1
L2	L3	SW	
22	5,5	13	