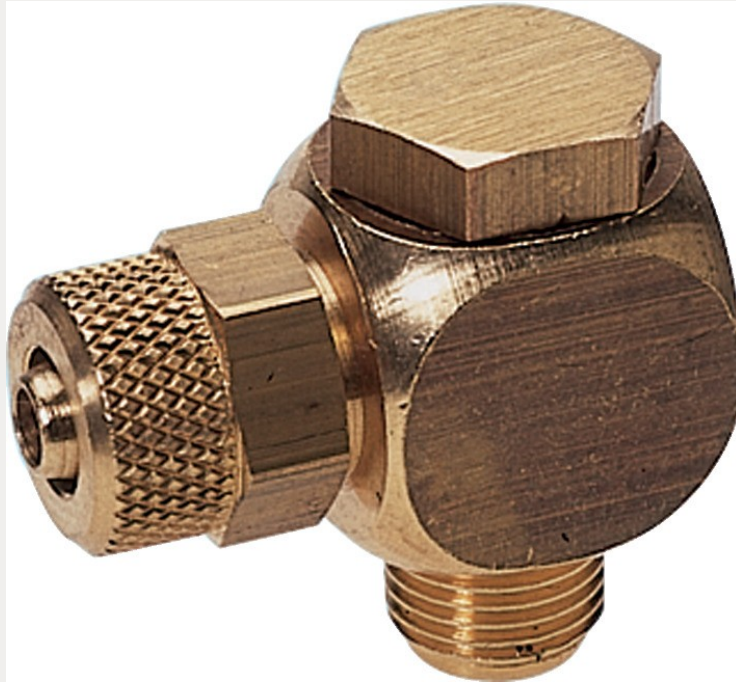
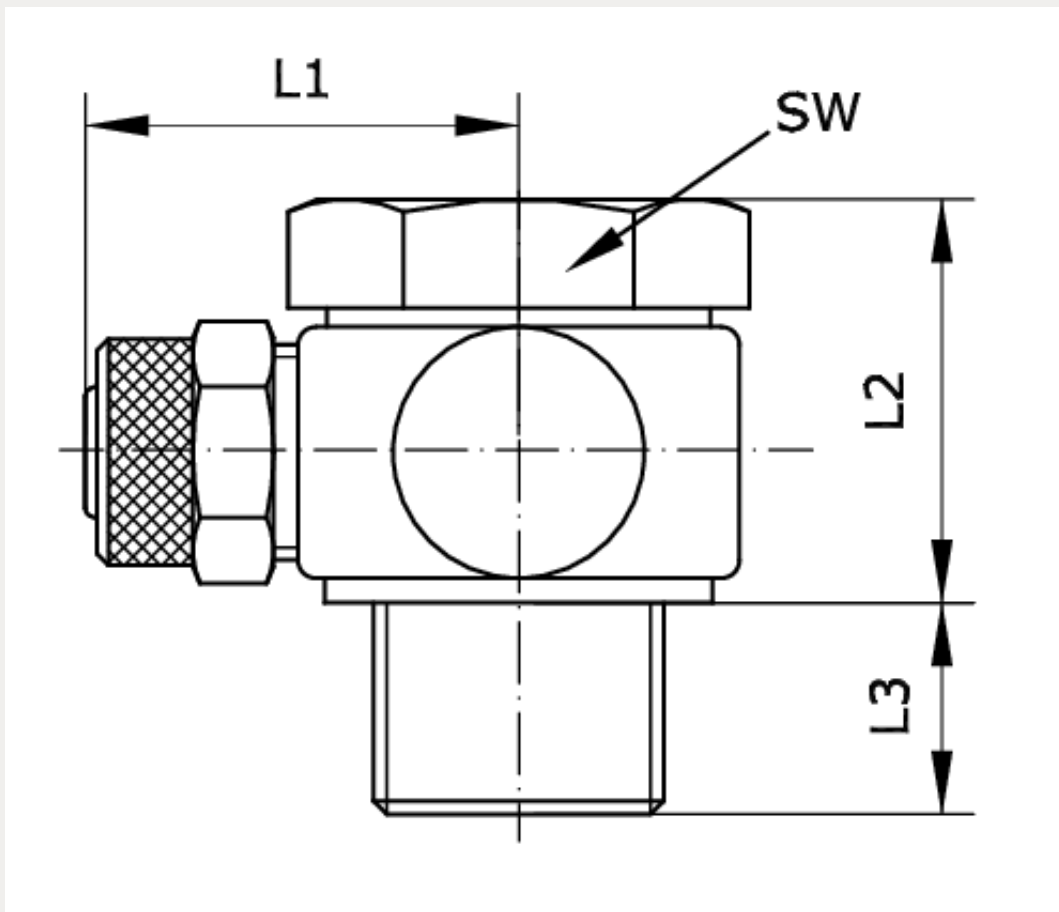


Technische Daten:

Betriebsdruck:	-0,99 – 15 bar
Temperaturbereich:	-10 °C bis +70 °C
Werkstoff Ringstück:	Messing
Werkstoff Hohlverschraubung:	Messing
Werkstoff Dichtung:	Fiber
Werkstoff Überwurfmutter:	Messing





Artikelnummer	Anschluss	Anschluss Schlauch a/i - Ø	L1
225254	G 1/4 a	8/6	23
L2	L3	SW	
21	8	17	