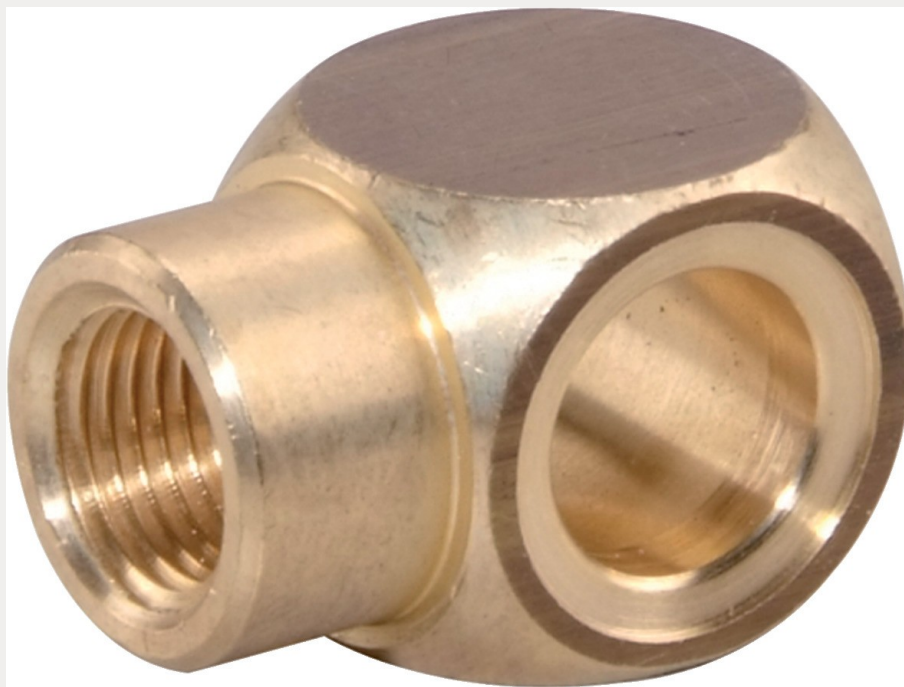
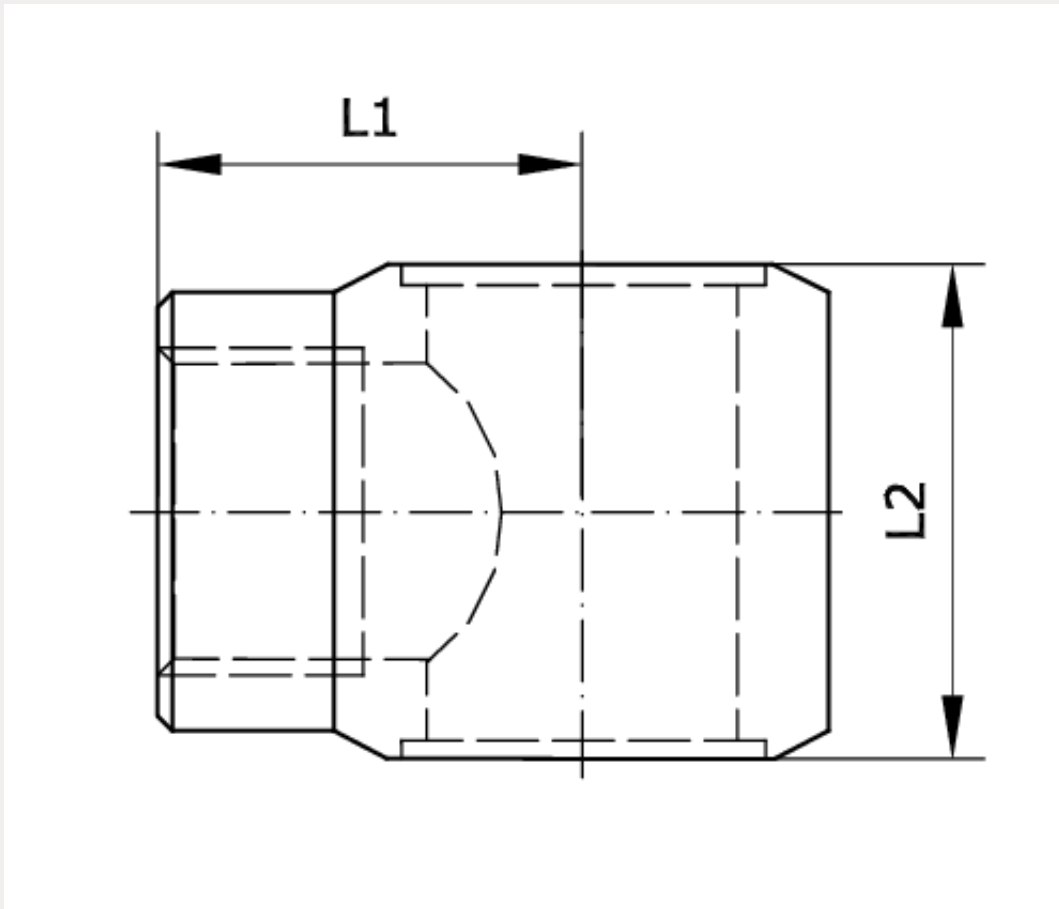


Technische Daten:

Betriebsdruck:	-0,99 – 15 bar
Temperaturbereich:	-10 °C bis +70 °C
Werkstoff Ringstück:	Messing
Werkstoff Dichtung:	Fiber
Lieferumfang:	Ringstück, 2 Dichtringe





Artikelnummer	Anschluss	für Hohlsschraube	L1
225313	G 1/2 a	G 1/2 i	29

L2
30