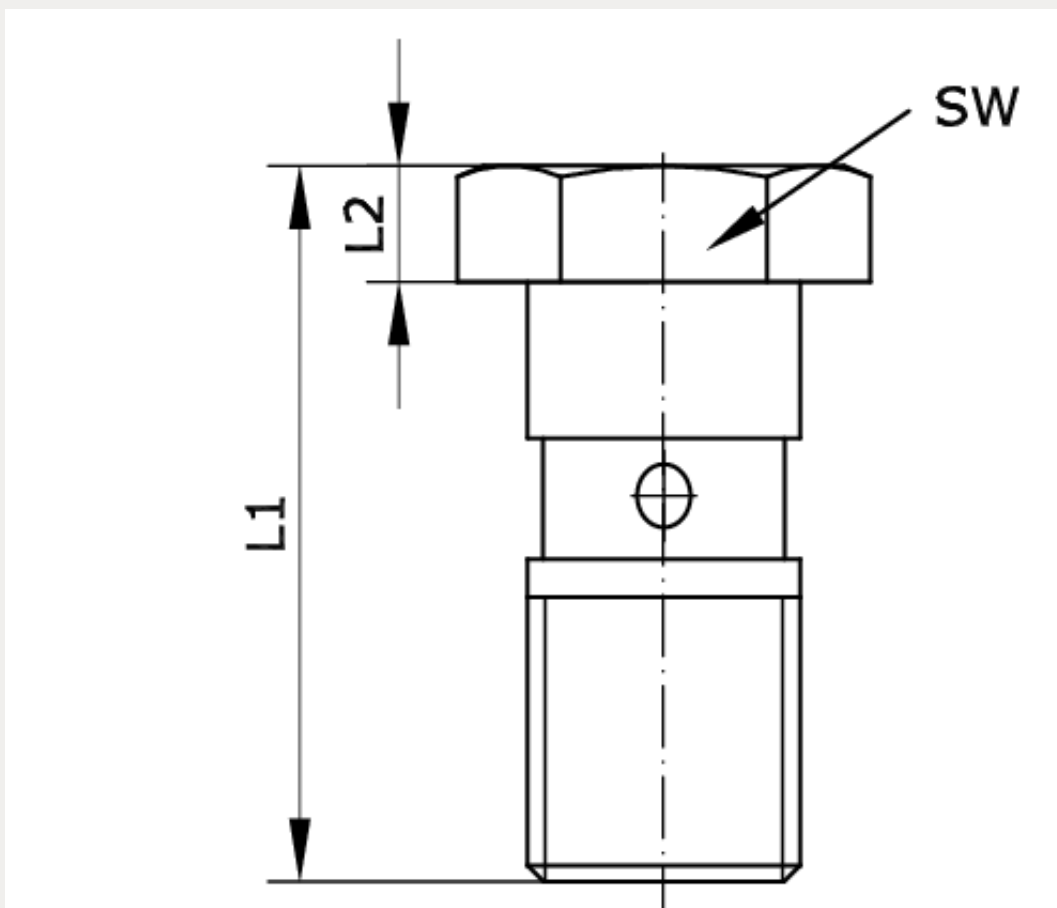


Technische Daten:

Betriebsdruck:	-0,99 – 15 bar
Temperaturbereich:	-10 °C bis +70 °C
Werkstoff Hohlschraube:	Messing



Artikelnummer	Anschluss	für Ringstück	L1
225329	G 1/8 a	6/4 8/6 G 1/8 i	27,5

L2	SW
4	13