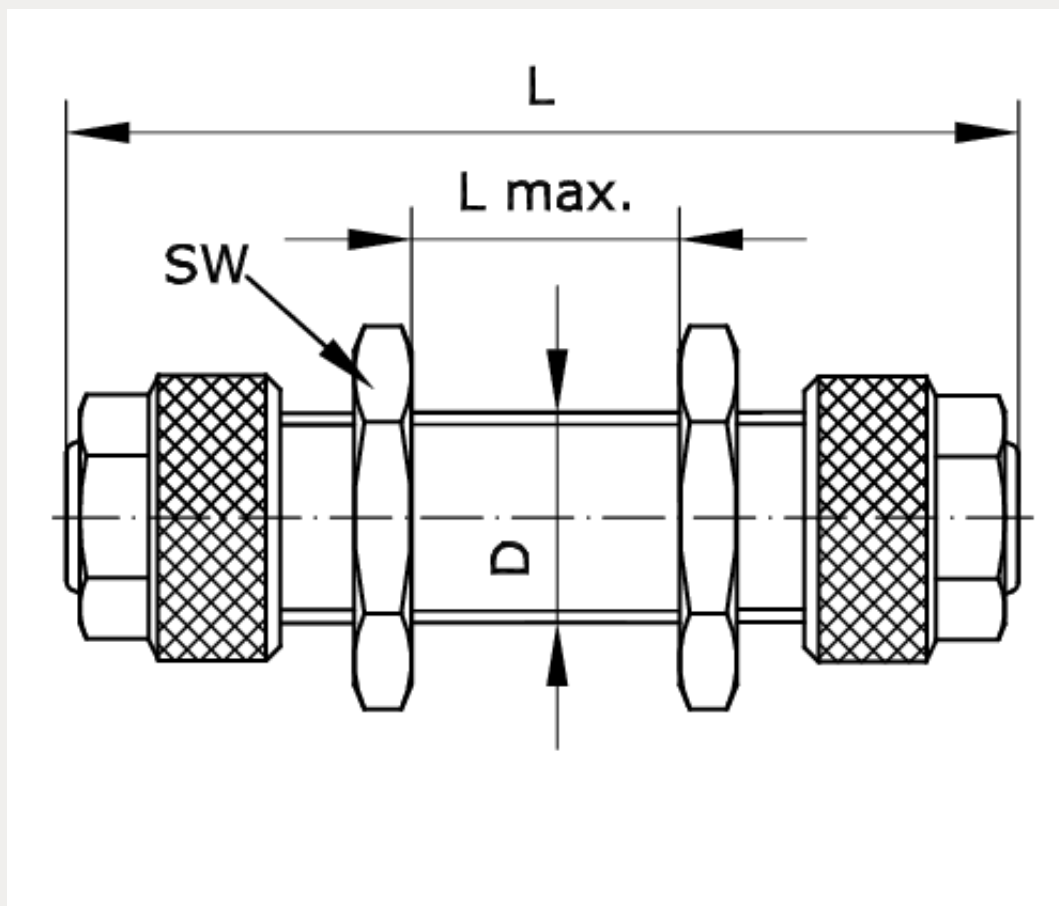


Technische Daten:

Betriebsdruck:	-0,99 – 15 bar
Temperaturbereich:	-18 °C bis +70 °C
Werkstoff Grundkörper:	Messing vernickelt
Werkstoff Überwurfmutter:	Messing vernickelt



Artikelnummer	Anschluss Schlauch a/i - Ø	L	L max.
225677	10/8 - 10/8	52	10

D	SW
M 14 x 1	17