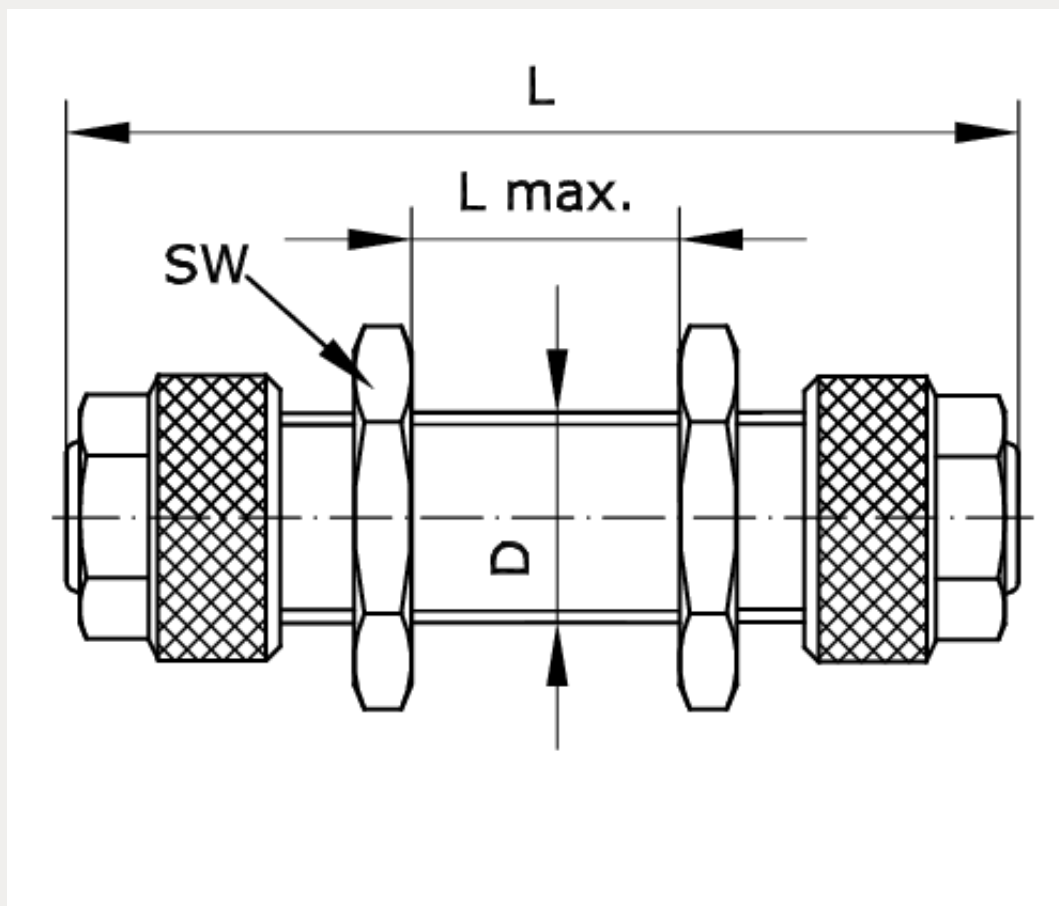


Technische Daten:

Betriebsdruck:	-0,99 – 15 bar
Temperaturbereich:	-18 °C bis +70 °C
Werkstoff Grundkörper:	Messing vernickelt
Werkstoff Überwurfmutter:	Messing vernickelt



Artikelnummer	Anschluss Schlauch a/i - Ø	L	L max.
225682	6/4 - 8/6	47,3	10

D	SW
M 12 x 1	17