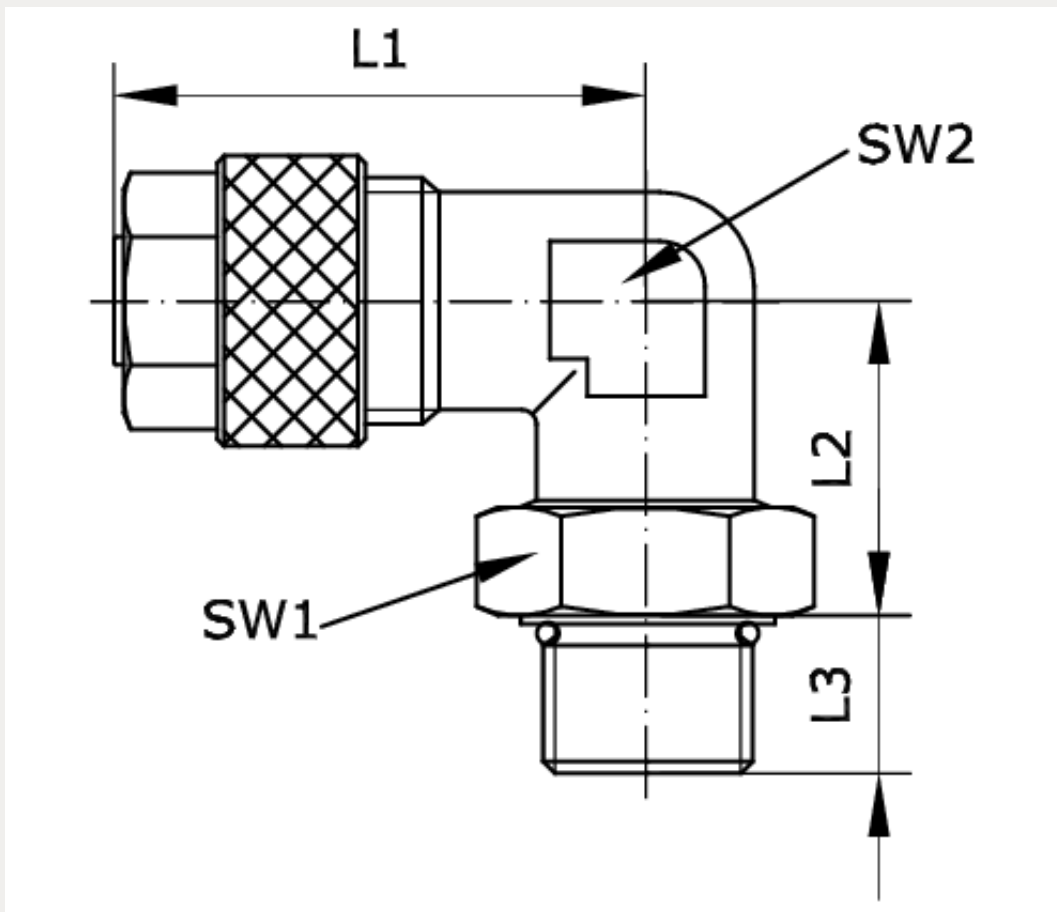


Technische Daten:

Betriebsdruck:	1 – 15 bar
Temperaturbereich:	-18 °C bis +70 °C
Werkstoff Grundkörper:	Messing vernickelt
Werkstoff Dichtung:	NBR
Werkstoff O-Ring:	NBR
Werkstoff Überwurfmutter:	Messing vernickelt





Artikelnummer	Anschluss	Anschluss Schlauch a/i - Ø	L1
225762	G 1/8 a	6/4	20,6
L2	L3	SW1	SW2
16	6	13	8