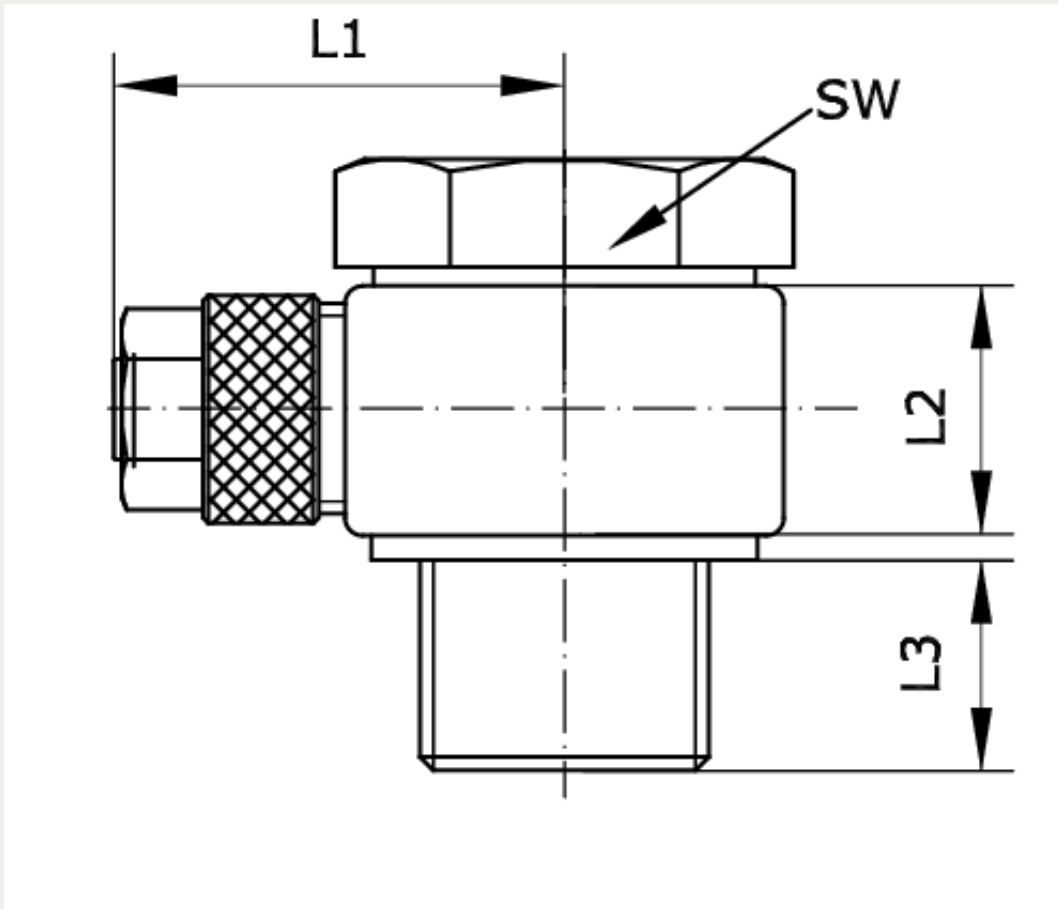


**Technische Daten:**

Betriebsdruck:	-0,99 – 15 bar
Temperaturbereich:	-18 °C bis +70 °C
Werkstoff Ringstück:	Messing vernickelt
Werkstoff Hohlverschraubung:	Messing vernickelt
Werkstoff Dichtung:	Polyamid
Werkstoff Überwurfmutter:	Messing vernickelt





Artikelnummer	Anschluss	Anschluss Schlauch a/i - Ø	L1
225838	M 6 a	6/4	21,5
L2	L3	SW	
12,5	5	8	