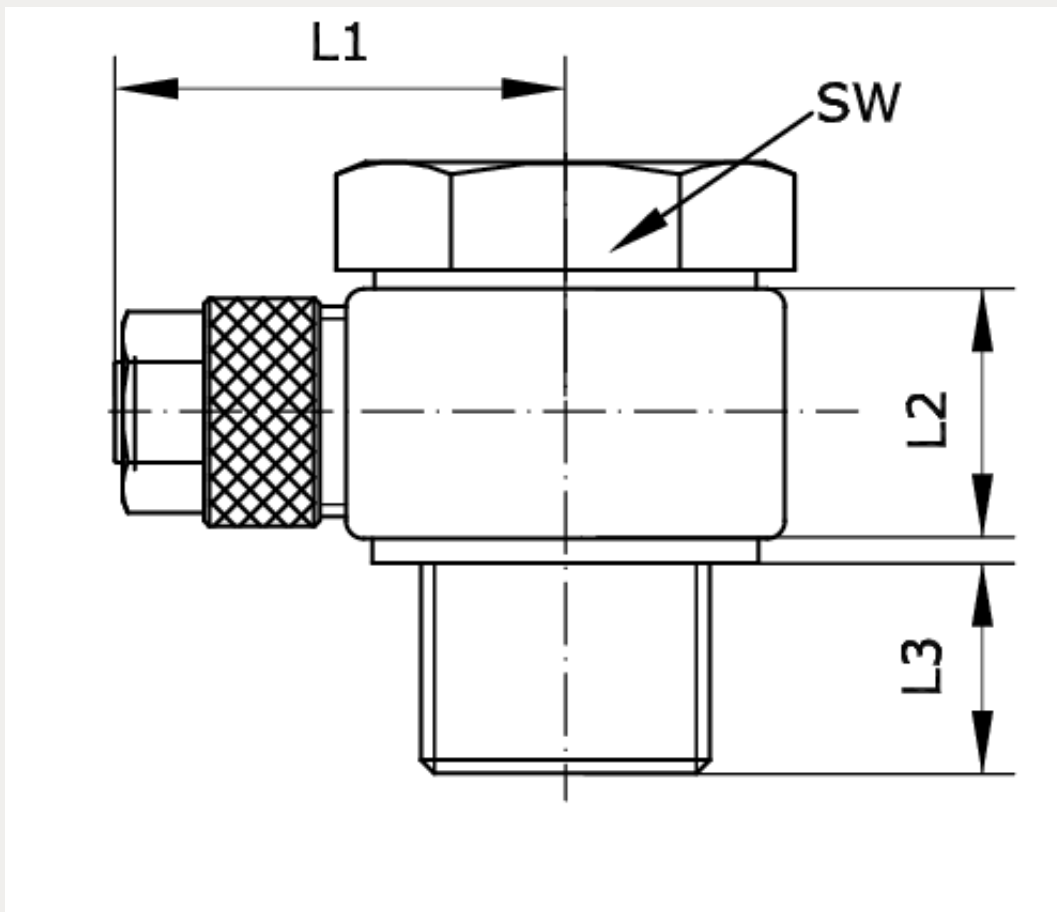


Technische Daten:

Betriebsdruck:	-0,99 – 15 bar
Temperaturbereich:	-18 °C bis +70 °C
Werkstoff Ringstück:	Messing vernickelt
Werkstoff Hohlschraube:	Messing vernickelt
Werkstoff Dichtung:	Polyamid
Werkstoff Überwurfmutter:	Messing vernickelt





Artikelnummer	Anschluss	Anschluss Schlauch a/i - Ø	L1
225842	G 1/8 a	8/6	24,5
L2	L3	SW	
15	6	14	