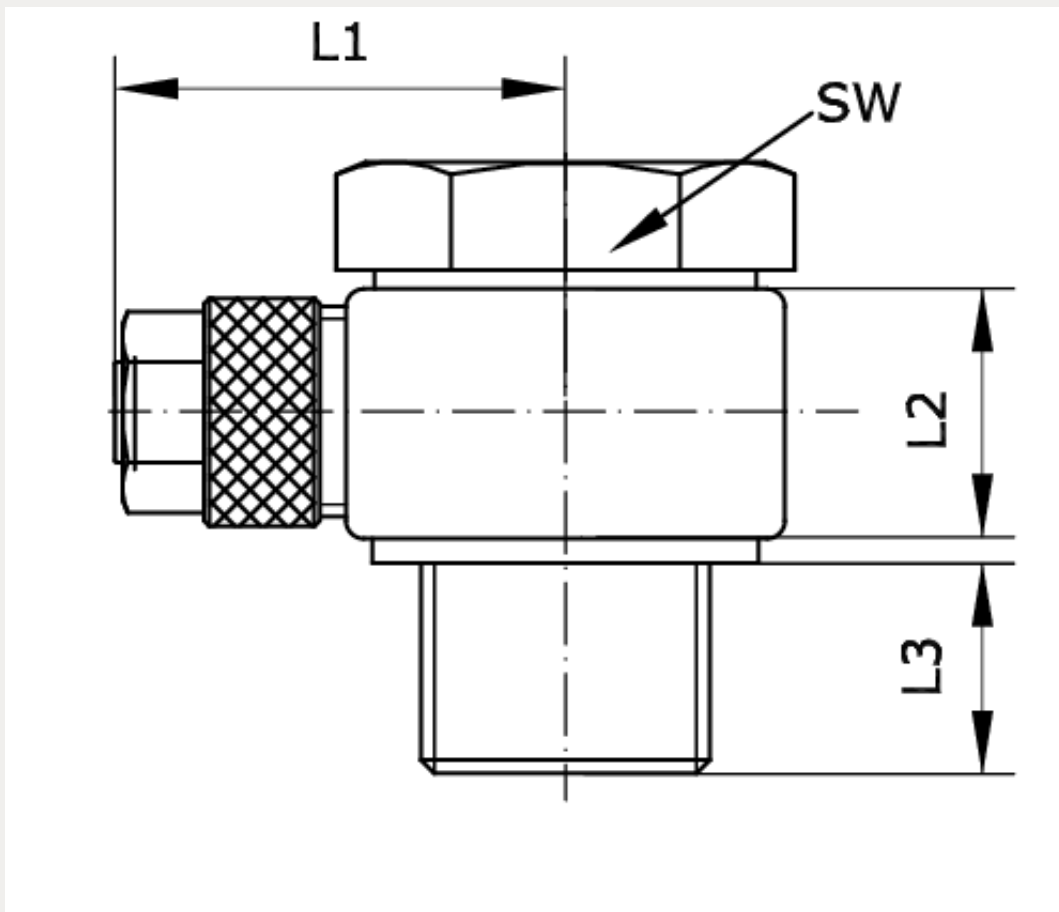


Technische Daten:

Betriebsdruck:	-0,99 – 15 bar
Temperaturbereich:	-18 °C bis +70 °C
Werkstoff Ringstück:	Messing vernickelt
Werkstoff Hohlverschraubung:	Messing vernickelt
Werkstoff Dichtung:	Polyamid
Werkstoff Überwurfmutter:	Messing vernickelt





Artikelnummer	Anschluss	Anschluss Schlauch a/i - Ø	L1
225845	G 1/4 a	8/6	26
L2	L3	SW	
17	8	17	