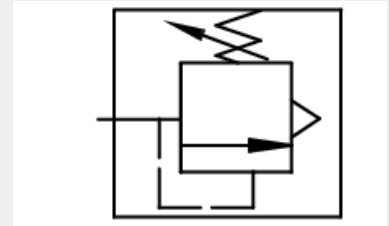
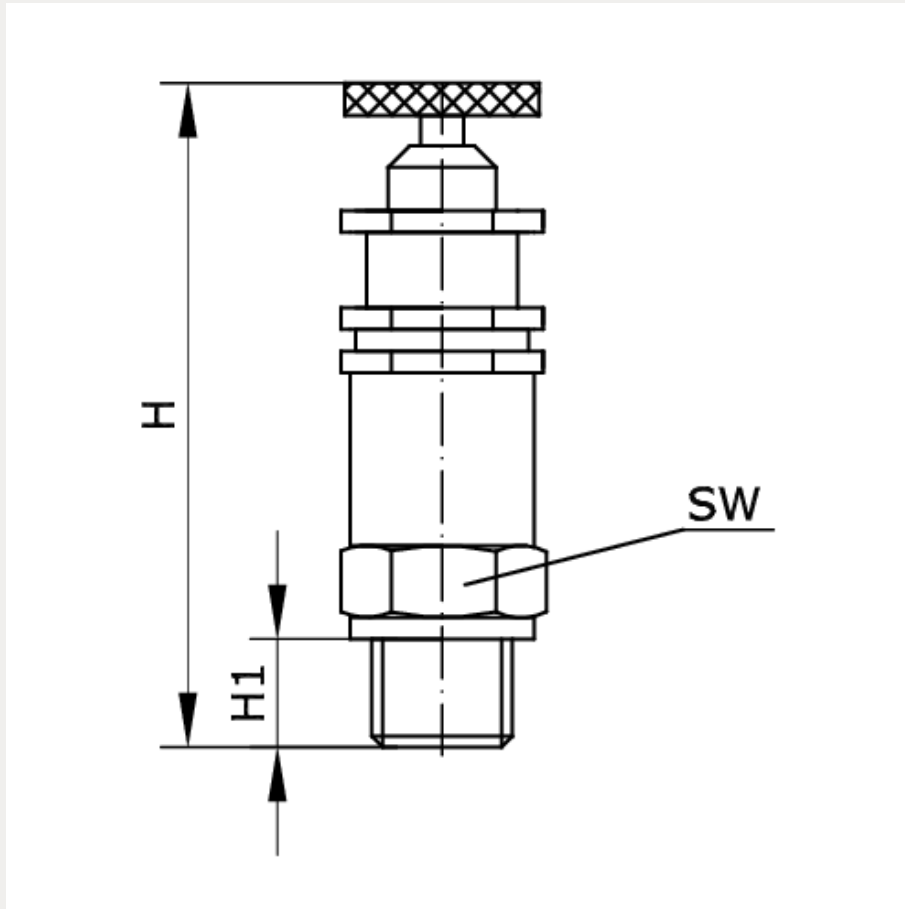


Technische Daten:

Konstruktiver Aufbau:	Abblaseventil, nicht bauteilgeprüft
Einbaulage:	senkrecht
Werkstoff Gehäuse:	Messing
Werkstoff Dichtungen:	FKM
Temperaturbereich:	-10 °C bis +150 °C
Betriebsdruck:	1,5 – 12 bar
Hinweis:	Einstellung und Plombierung auf Anfrage





Artikelnummer	Anschluss	Einstellbereich	DN
226033	G 1/4 a	1,5 – 4 bar	6

H	H1	SW
78	10	16

Abblaseleistung

Abblaseleistung [Nm ³ /h] bei 10 % Drucküberschreitung für Medium Luft							
Anschluss	Ansprechdruck [bar]						
	1,5	2	4	6	8	10	12
G 1/8 a	9,9	12,9	25,8	42	58,2	73,8	90
G 1/4 a	9,9	12,9	25,8	42	58,2	73,8	90