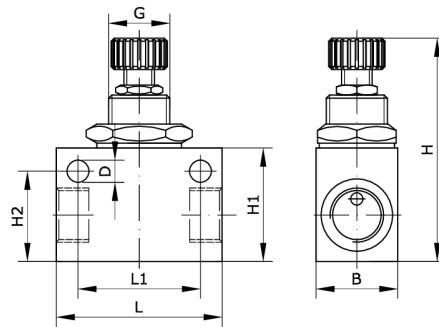


**Technische Daten:**

Betätigungsart:	manuell/Rändelschraube
Werkstoff Gehäuse:	Aluminium
Werkstoff Dichtungen:	NBR
Temperaturbereich:	-20 °C bis +60 °C
Betriebsdruck:	0 – 10 bar
Befestigungsart:	Fronttafeleinbau, Leitungseinbau, Durchgangsbohrungen





Artikelnummer	Anschluss	DN	B
226702	G 1/4 i	6	26
D	G	H	H1
6,4	M 20 x 1,5	67	28
H2	L	L1	
22,5	52	35	