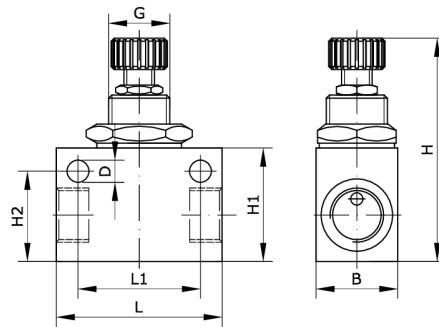


Technische Daten:

Betätigungsart:	manuell/Rändelschraube
Werkstoff Gehäuse:	Aluminium
Werkstoff Dichtungen:	NBR
Temperaturbereich:	-20 °C bis +60 °C
Betriebsdruck:	0 – 10 bar
Befestigungsart:	Fronttafeleinbau, Leitungseinbau, Durchgangsbohrungen





Artikelnummer	Anschluss	DN	B
226704	G 1/2 i	9	30
D	G	H	H1
6,5	M 24 x 1,5	94	40
H2	L	L1	
33	68	50	