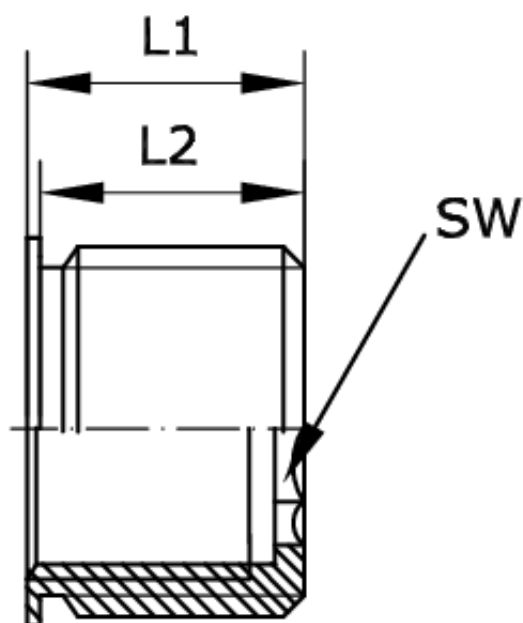


**Technische Daten:**

Betriebsdruck:	-0,95 – 25 bar
Temperaturbereich:	-20 °C bis +120 °C
Werkstoff:	Messing



Artikelnummer	Anschluss	L1	L2
227129	G 1/2 a - G 1/4 i	10	6,5

SW
9