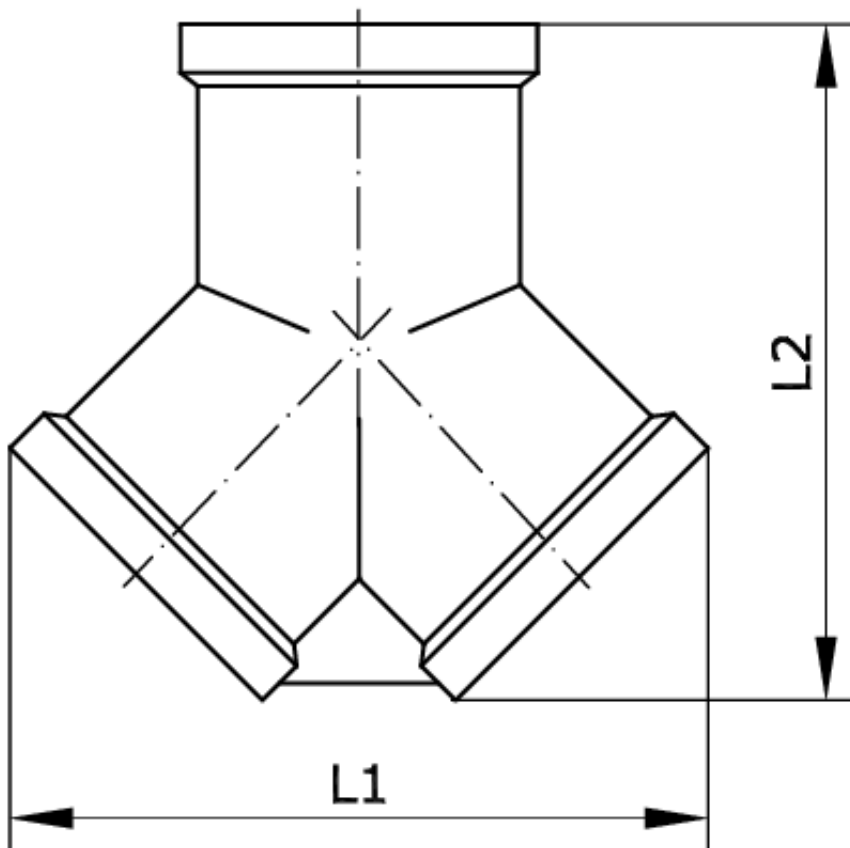


**Technische Daten:**

Betriebsdruck:	-0,95 – 25 bar
Temperaturbereich:	-20 °C bis +120 °C
Werkstoff:	Messing



Artikelnummer	Anschluss	L1	L2
227210	G 3/8 i	48	46

DN
15