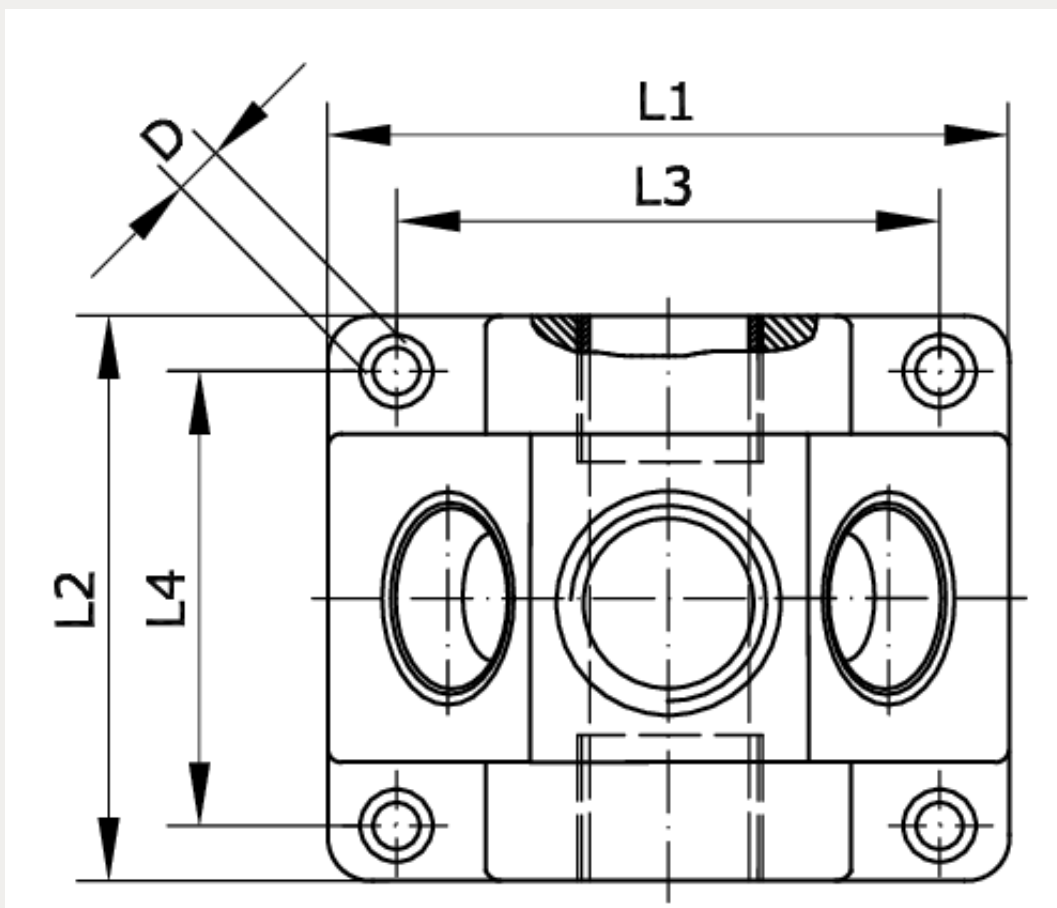
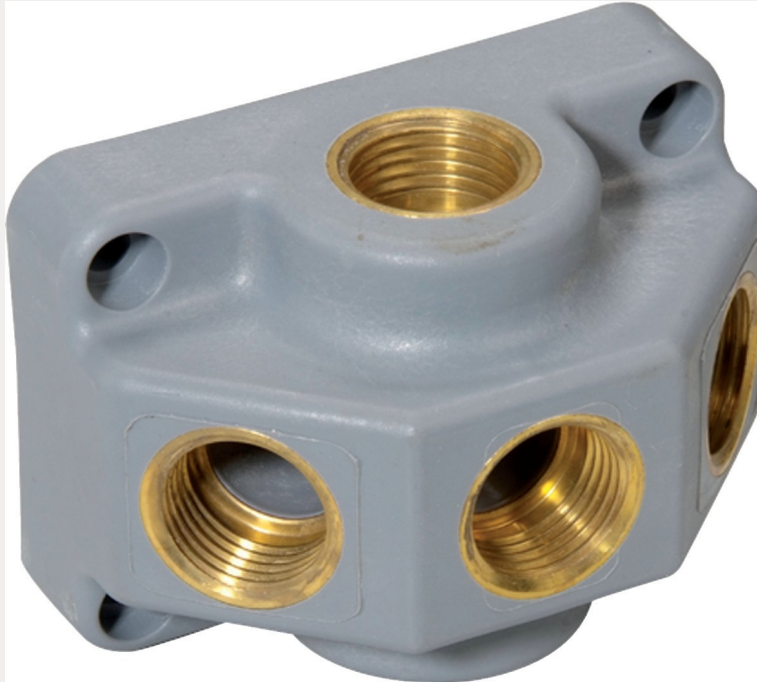


**Technische Daten:**

Betriebsdruck:	-0,95 – 15 bar
Temperaturbereich:	-20 °C bis +45 °C
Werkstoff:	Polyamid 6 GF30



Artikelnummer	Anschluss Durchgang	Anschluss Ausgang	L1
227246	G 3/4 i	G 1/2 i	86

L2	L3	L4	D
60	70	44	5,5