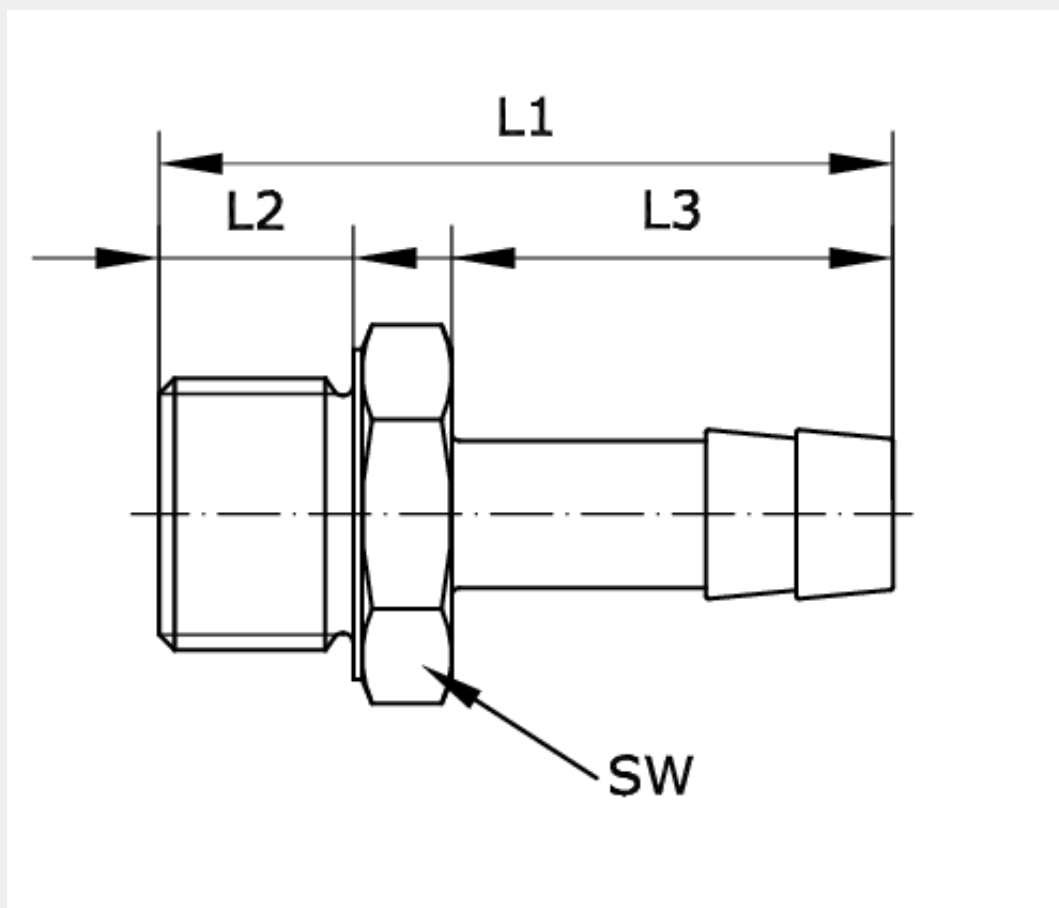


Technische Daten:

Betriebsdruck:	-0,95 – 25 bar
Temperaturbereich:	-20 °C bis +120 °C
Werkstoff:	Messing
Hinweis:	Außengewinde mit angedrehter Dichtfläche für Dichtring DIN 7603



Artikelnummer	Anschluss	Schlauch-Innen-Ø	L1
227334	G 1/4 a	10	38

L2	L3	SW	DN
8,5	24	17	8