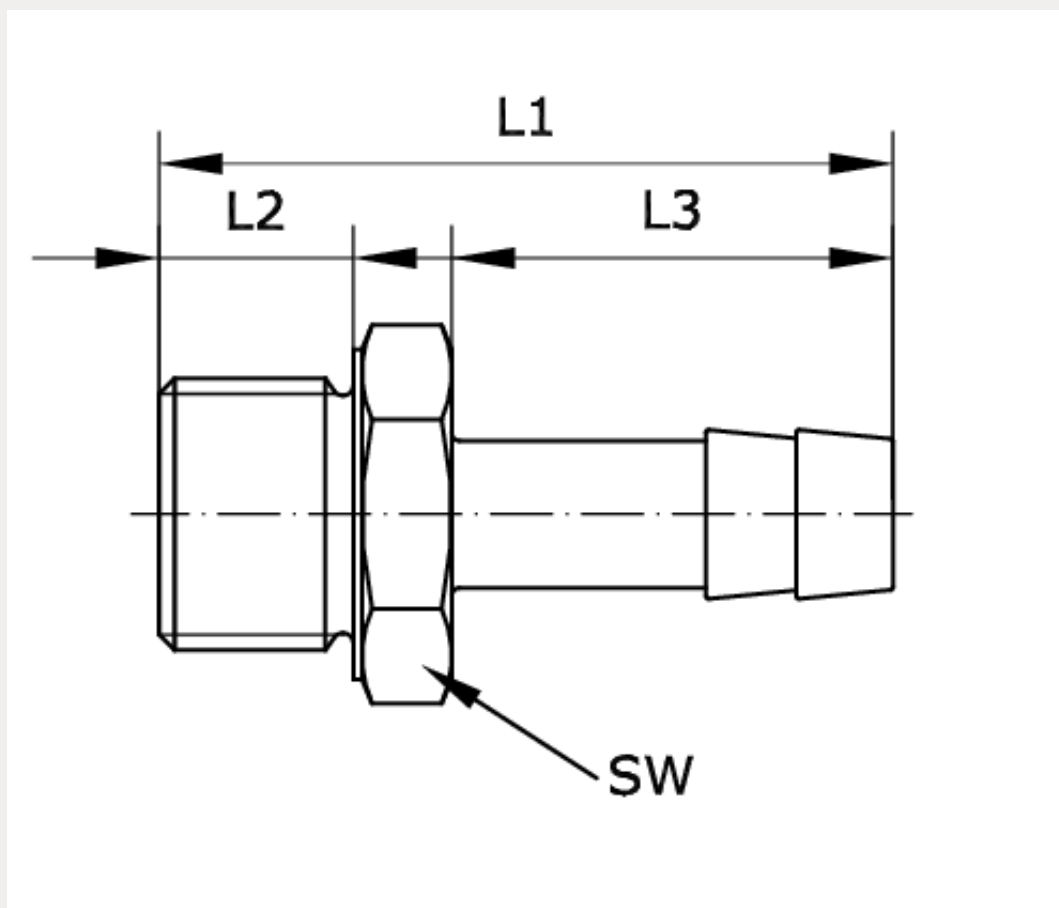


**Technische Daten:**

Betriebsdruck:	-0,95 – 25 bar
Temperaturbereich:	-20 °C bis +120 °C
Werkstoff:	Messing
Hinweis:	Außengewinde mit angedrehter Dichtfläche für Dichtring DIN 7603



Artikelnummer	Anschluss	Schlauch-Innen-Ø	L1
227355	G 1 a	19	52

L2	L3	SW	DN
16	28	36	16,5