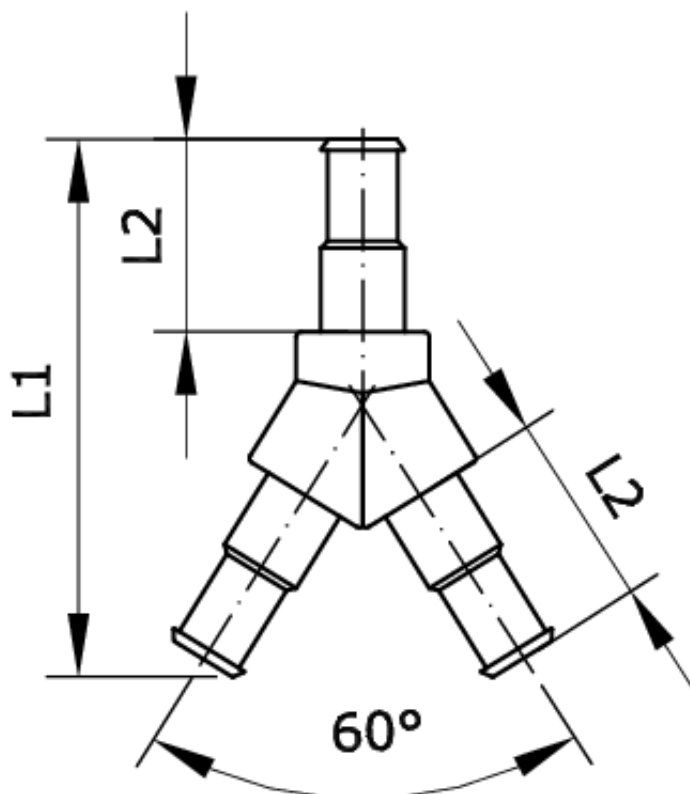


**Technische Daten:**

Typ:	Mehrfach-Steckverbindung
Betriebsdruck:	0 – 10 bar
Temperaturbereich:	-10 °C bis +60 °C
Werkstoff Grundkörper:	POM
Werkstoff Stecknippel:	Messing



Artikelnummer	Schlauch-Innen-Ø	L1	L2
227422	3	29	7,4

DN
2,3