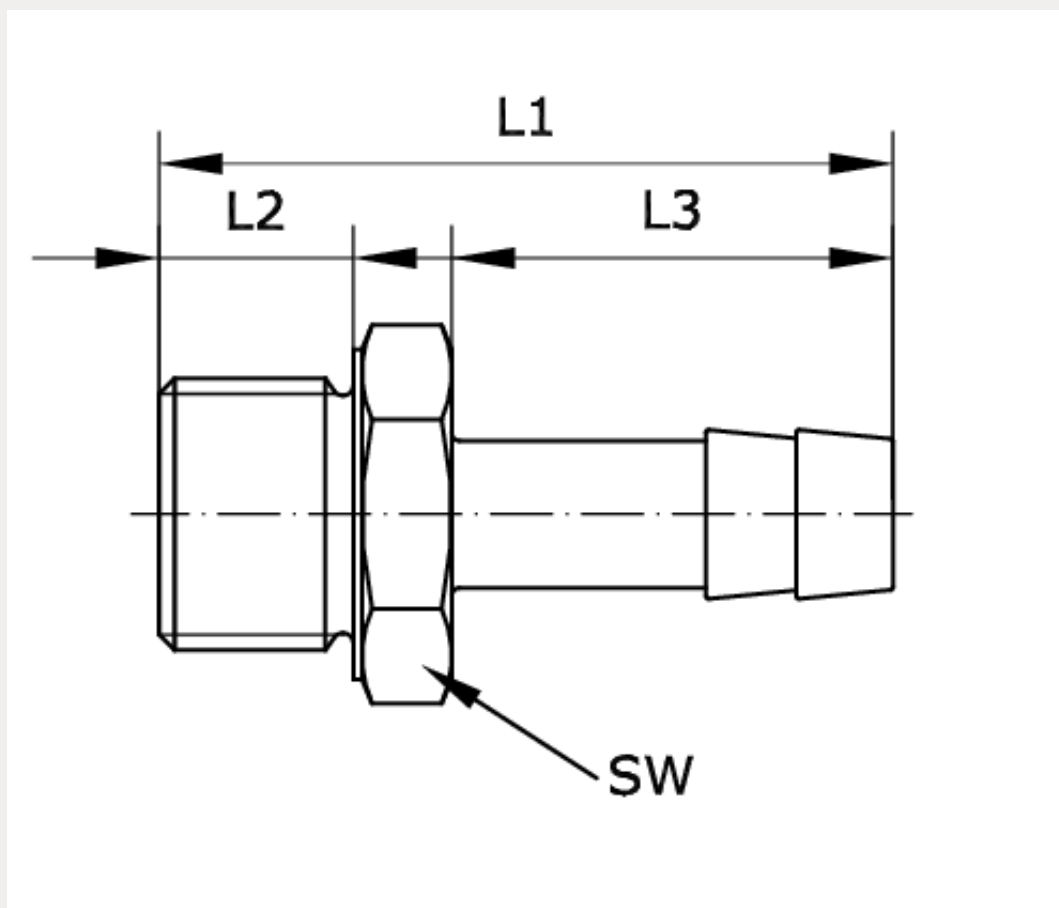


Technische Daten:

Betriebsdruck:	-0,95 – 40 bar
Temperaturbereich:	-40 °C bis +180 °C
Werkstoff:	Edelstahl 1.4571
Hinweis:	Außengewinde mit angedrehter Dichtfläche für Dichtring DIN 7603



Artikelnummer	Anschluss	Schlauch-Innen-Ø	L1
227509	G 1/8 a	9	35

L2	L3	SW	DN
6,5	24	14	5