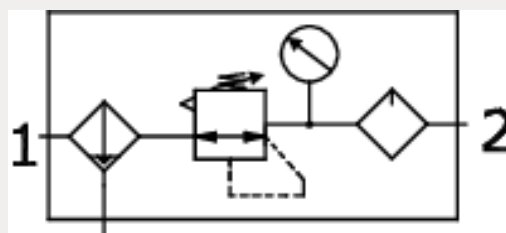
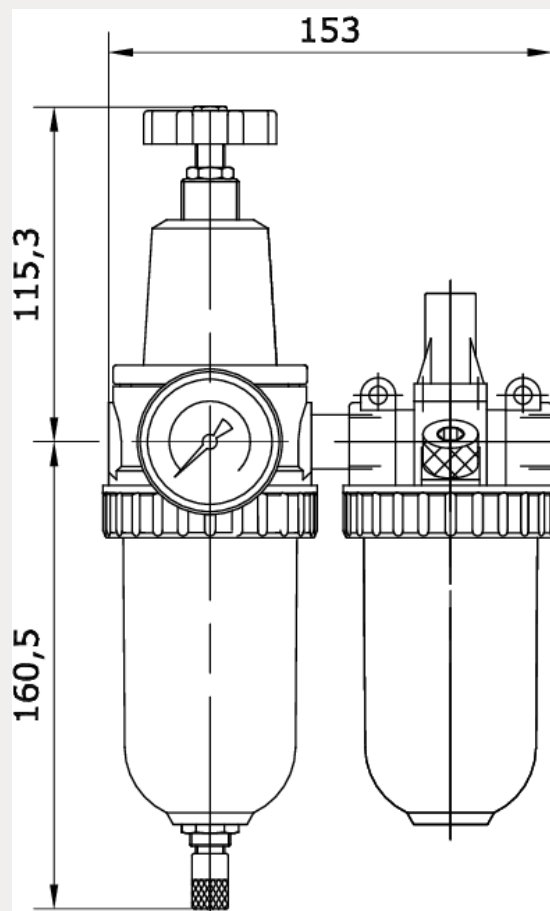


Technische Daten:

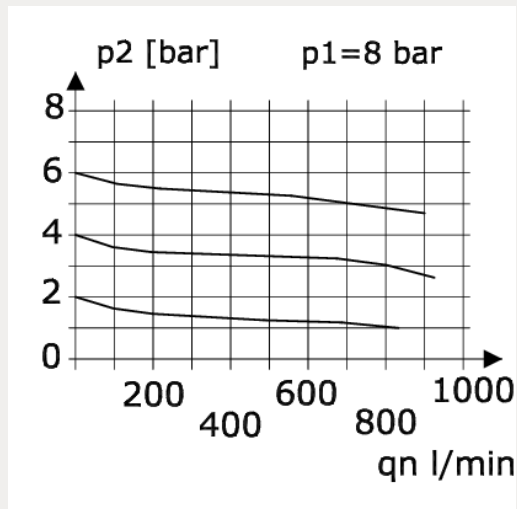
| | |
|-----------------------------------|---|
| Bauart: | Membran-Druckregler mit Sekundärentlüftung, Zentrifugalprinzip-Filter, Proportionalöler |
| Baugröße: | 2 |
| Baureihe: | Standard |
| Befestigungsart: | Leitungseinbau, Befestigungsbausatz oder Befestigungswinkel |
| Einbaulage: | vertikal, Ablass nach unten |
| Eingangsdruck: | P1 max. 16 bar |
| Betriebsmedium: | Druckluft |
| Manometeranschlussgewinde: | G 1/4 i |
| Kondensatablass: | automatisch (AK-10) |
| maximale Kondensatmenge: | 50 cm ³ |
| maximale Ölfüllmenge: | 110 cm ³ |
| Öldosierung bei qv = 1.000 l/min: | 1 – 2 Tropfen/min (Richtwert) |
| Umgebungstemperatur: | -10 °C bis +60 °C |
| Normalnenndurchfluss: | 800 l/min (P1 = 8 bar, P2 = 6 bar/Deltap = 1 bar) |
| Werkstoff Filterelement: | Bronze |
| Werkstoff Gehäuse: | Zinkdruckguss |
| Werkstoff | NBR/Ms |
| Membrane/Dichtungen: | |
| Werkstoff Tropfaufsatz: | Polyamid |
| Lieferumfang: | inklusive Manometer |





| | | | |
|---------------|-----------|--------------|----------------|
| Artikelnummer | Anschluss | Regelbereich | Anzeigebereich |
| 227805 | G 3/8 i | 0,2 – 6 bar | 0 – 10 bar |
| Behälter | P1 min. | Gewicht | |
| Polycarbonat | 1,5 bar | 1,895 kg | |

Durchfluss Diagramm



Öler Ansprechgrenze

