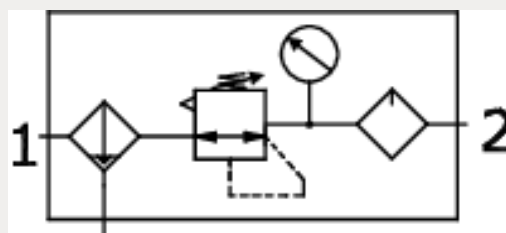
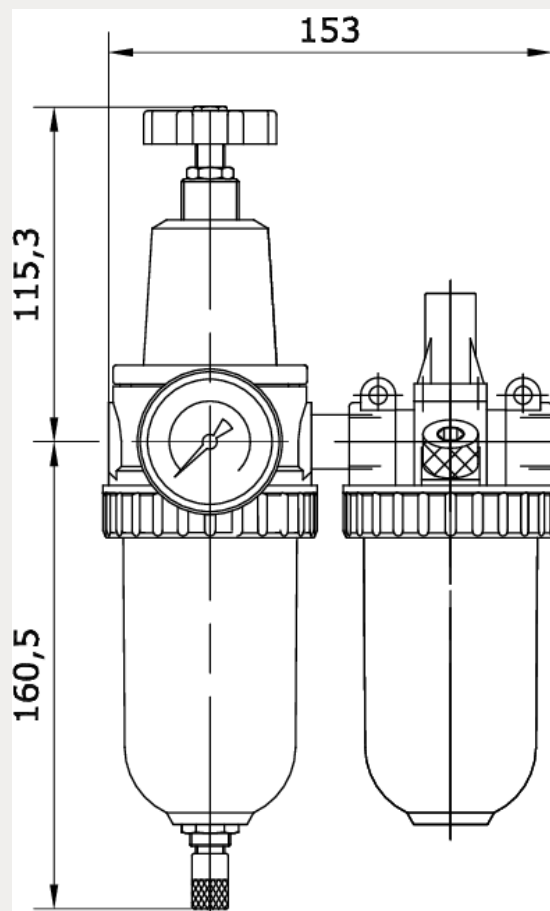


**Technische Daten:**

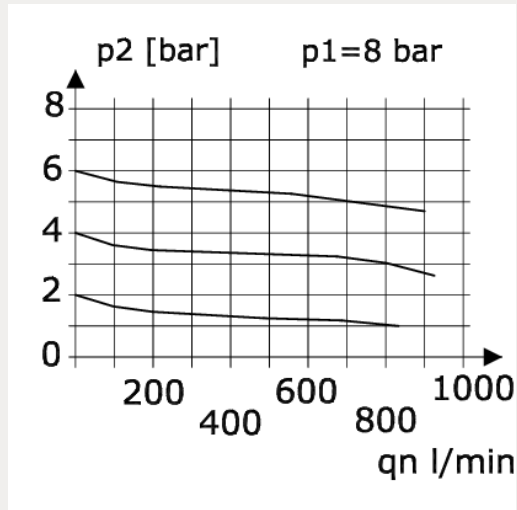
Bauart:	Membran-Druckregler mit Sekundärentlüftung, Zentrifugalprinzip-Filter, Proportionalöler
Baugröße:	2
Baureihe:	Standard
Befestigungsart:	Leitungseinbau, Befestigungsbausatz oder Befestigungswinkel
Einbaulage:	vertikal, Ablass nach unten
Eingangsdruck:	P1 max. 16 bar
Betriebsmedium:	Druckluft
Manometeranschlussgewinde:	G 1/4 i
Kondensatablass:	automatisch (AK-10)
maximale Kondensatmenge:	50 cm <sup>3</sup>
maximale Ölfüllmenge:	110 cm <sup>3</sup>
Öldosierung bei qv = 1.000 l/min:	1 – 2 Tropfen/min (Richtwert)
Umgebungstemperatur:	-10 °C bis +60 °C
Normalnenndurchfluss:	800 l/min (P1 = 8 bar, P2 = 6 bar/Deltap = 1 bar)
Werkstoff Filterelement:	Bronze
Werkstoff Gehäuse:	Zinkdruckguss
Werkstoff	NBR/Ms
Membrane/Dichtungen:	
Werkstoff Tropfaufsatz:	Polyamid
Lieferumfang:	inklusive Manometer





Artikelnummer	Anschluss	Regelbereich	Anzeigebereich
227811	G 3/8 i	0,2 – 6 bar	0 – 10 bar
Behälter	P1 min.	Gewicht	
Zink	1,5 bar	2,075 kg	

**Durchfluss Diagramm**



**Öler Ansprechgrenze**

