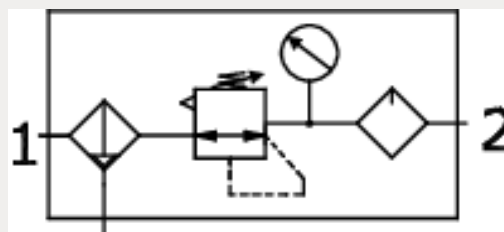
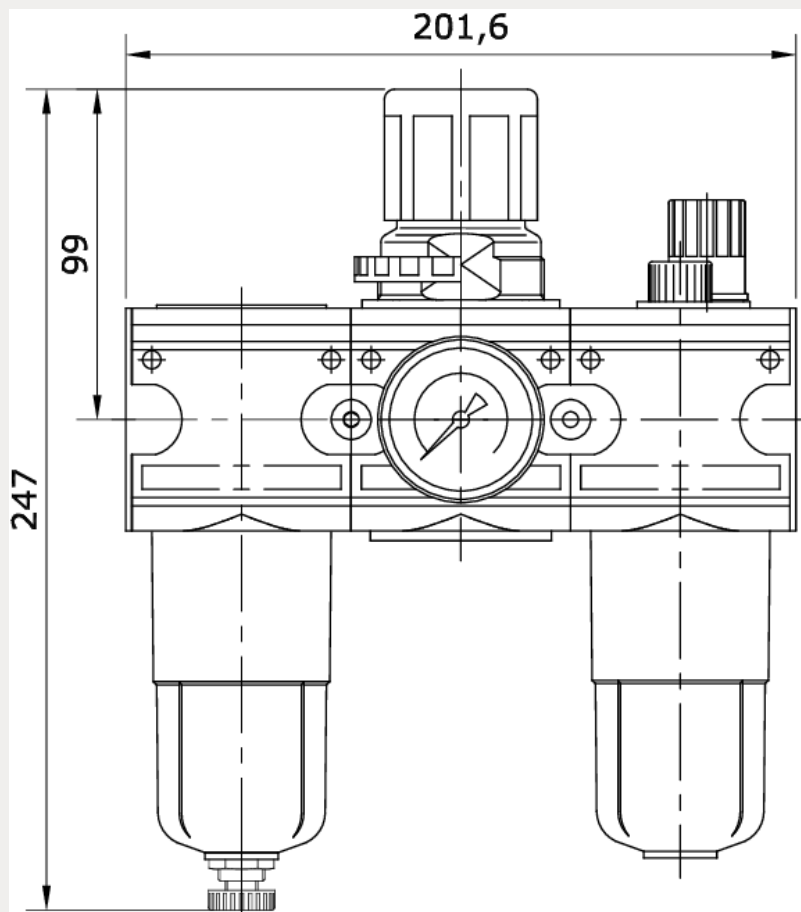


Technische Daten:

| | |
|-----------------------------------|---|
| Bauart: | Zentrifugalprinzip-Filter, Membran-Druckregler mit Sekundärentlüftung, Proportionalöler |
| Baugröße: | 3 |
| Baureihe: | Bloc |
| Befestigungsart: | Leitungseinbau, Schalttafeleinbau, Befestigungsbausatz oder 2 Durchgangsbohrungen |
| Einbaulage: | vertikal, Ablass nach unten |
| Eingangsdruk: | Pe max. 16 bar bei Funktion manueller Ablass Pe min. 1,5 – 16 bar bei Funktion halbautomatischer Ablass |
| Betriebsmedium: | Druckluft |
| Manometeranschlussgewinde: | G 1/4 i |
| Kondensatablass: | manuell/halbautomatisch |
| maximale Kondensatmenge: | 50 cm ³ |
| maximale Ölfüllmenge: | 125 cm ³ |
| Öldosierung bei qv = 1.000 l/min: | 1 – 2 Tropfen/min (Richtwert) |
| Umgebungstemperatur: | -10 °C bis +60 °C |
| Normalnennendurchfluss: | 5.000 l/min (P1 = 8 bar, P2 = 6 bar/Deltap = 1 bar) |
| Werkstoff Filterelement: | Cellpor |
| Werkstoff Gehäuse: | Zinkdruckguss |
| Werkstoff Membrane/Dichtungen: | NBR/Ms |
| Werkstoff Tropfaufsatz: | Polyamid |
| Lieferumfang: | inklusive Manometer |
| Hinweis: | mit automatischem Kondensatablass und abschließbare Ausführung auf www.mader-shop.de |

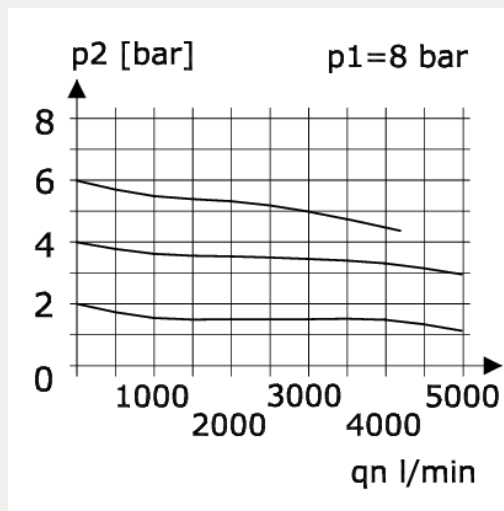




| Artikelnummer | Anschluss | Regelbereich | Anzeigebereich |
|---------------|-----------|--------------|----------------|
| 228092 | G 1/2 i | 0,2 – 6 bar | 0 – 10 bar |

| Behälter | Gewicht |
|-----------------------------|----------|
| Polycarbonat mit Schutzkorb | 2,540 kg |

Durchfluss Diagramm



Öler Ansprechgrenze

