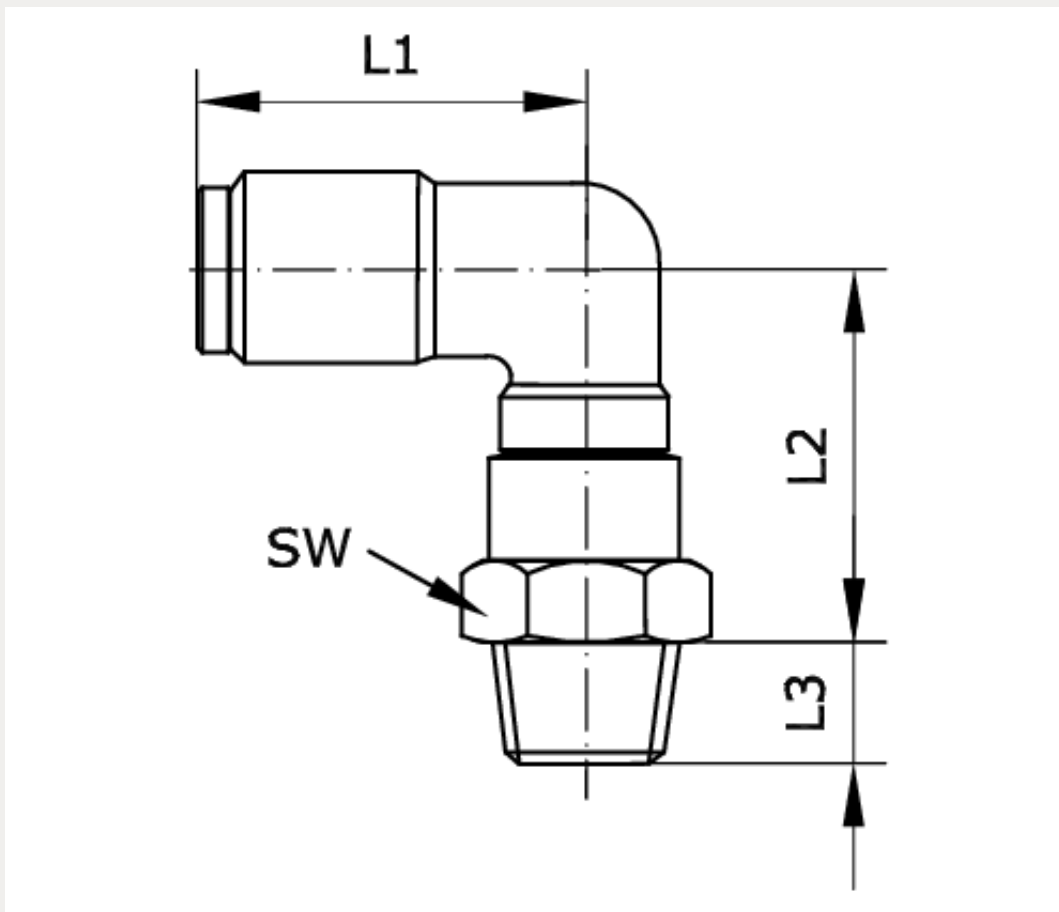


**Technische Daten:**

Typ:	Rotations-Steckverschraubung
Betriebsdruck:	-0,95 – 10 bar
Temperaturbereich:	0 °C bis +60 °C
Werkstoff Grundkörper:	PBT
Werkstoff Gewindeteil:	Messing vernickelt
Werkstoff Lösering:	POM
Werkstoff Schlauchdichtung:	NBR
Werkstoff Schlauchklemmsegment:	Edelstahl
Werkstoff Patrone:	Zink vernickelt
Dichtungsart am Einschraubzapfen:	PTFE-Beschichtung
Hinweis:	Die Drehverschraubung mit zwei Kugellagern wird eingesetzt, um einen Luftstrom in eine schnell drehende Welle zu führen.





Artikelnummer	Anschluss	Schlauch-Außen-Ø	L1
229293	R 3/8 a	12	33,7
L2	L3	SW	DN
45	12	24	9
U max. [U/min]			
1.000			