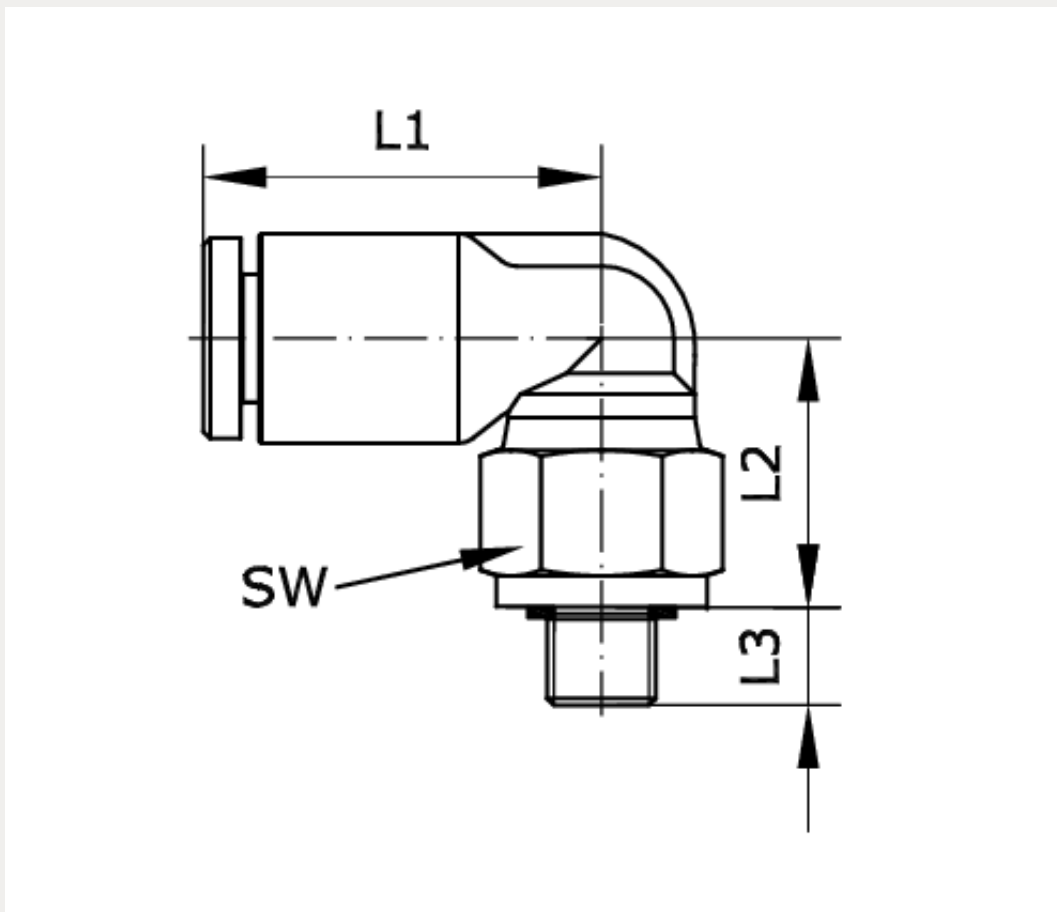


Technische Daten:

Typ:	Winkel-Steckverschraubung
Betriebsdruck:	-0,75 – 10 bar
Temperaturbereich:	0 °C bis +60 °C
Werkstoff Grundkörper:	PBT
Werkstoff Gewindeteil:	Messing vernickelt
Werkstoff Lösering:	POM
Werkstoff Schlauchdichtung:	NBR
Werkstoff Schlauchklemmsegment:	Edelstahl
Werkstoff Patrone:	Zink vernickelt
Dichtungsart am Einschraubzapfen:	M- und G-Gewinde: O-Ring aus NBR, R-Gewinde: PTFE-Beschichtung





Artikelnummer	Anschluss	Schlauch-Außen-Ø	L1
229545	M 6 a	6	16,7
L2	L3	SW	DN
12,8	4,5	9	2,4