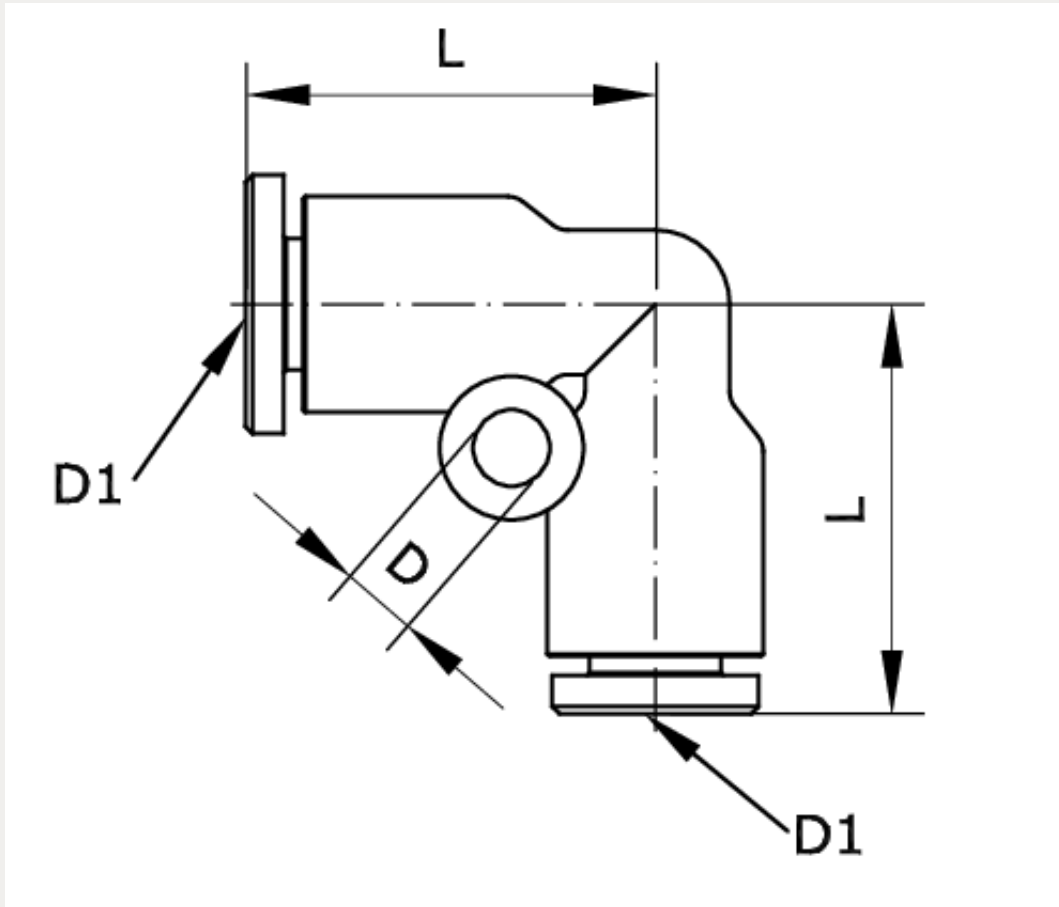


Technische Daten:

Typ:	Winkel-Steckverbindung
Betriebsdruck:	-0,95 – 10 bar
Temperaturbereich:	-10 °C bis +80 °C
Werkstoff Lösering:	POM/PA
Werkstoff Schlauchdichtung:	NBR
Werkstoff Schlauchklemmsegment:	Edelstahl
Werkstoff Patrone:	Zink vernickelt





Artikelnummer	Schlauch-Außen-Ø	L	D
230098	8 - 8	22,8	3,2

D1	DN	Werkstoff Körper
8	7	PBT