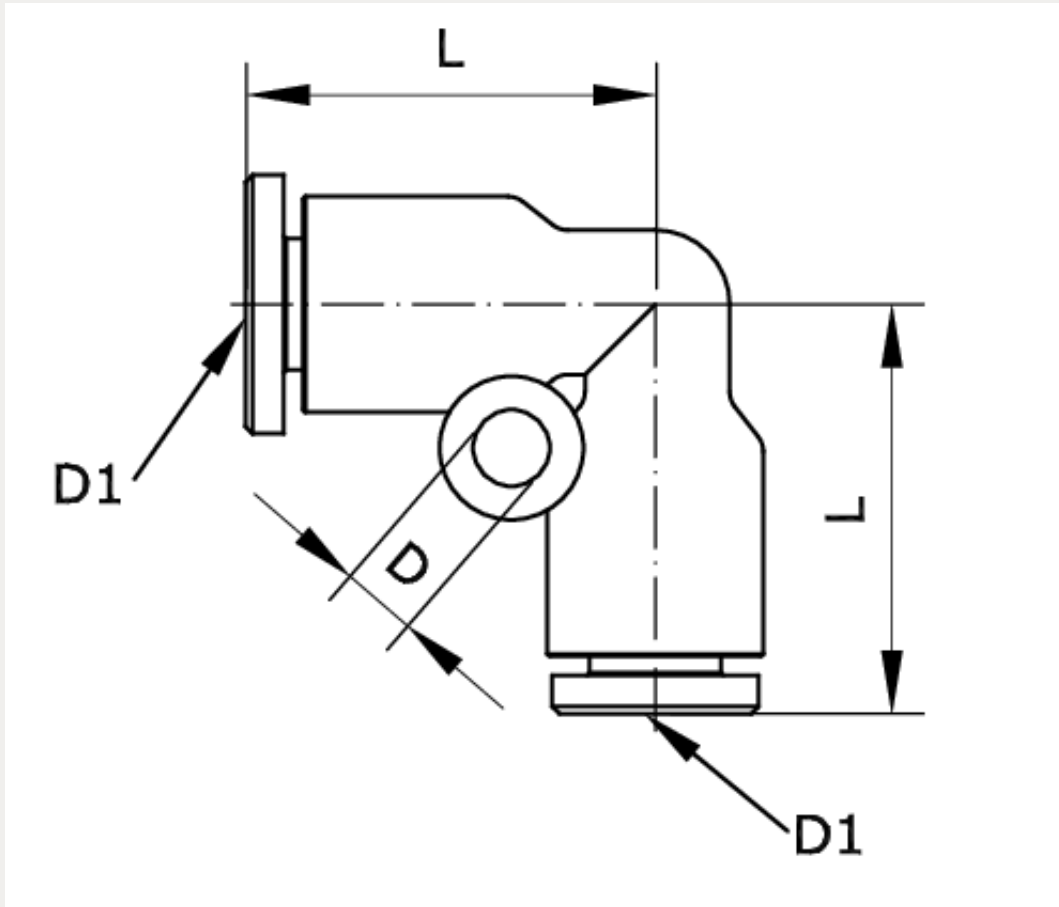


**Technische Daten:**

Typ:	Winkel-Steckverbindung
Betriebsdruck:	-0,95 – 10 bar
Temperaturbereich:	-10 °C bis +80 °C
Werkstoff Lösering:	POM/PA
Werkstoff Schlauchdichtung:	NBR
Werkstoff Schlauchklemmsegment:	Edelstahl
Werkstoff Patrone:	Zink vernickelt





Artikelnummer	Schlauch-Außen-Ø	L	D
230099	10 - 10	24	4,2

D1	DN	Werkstoff Körper
10	8	PBT