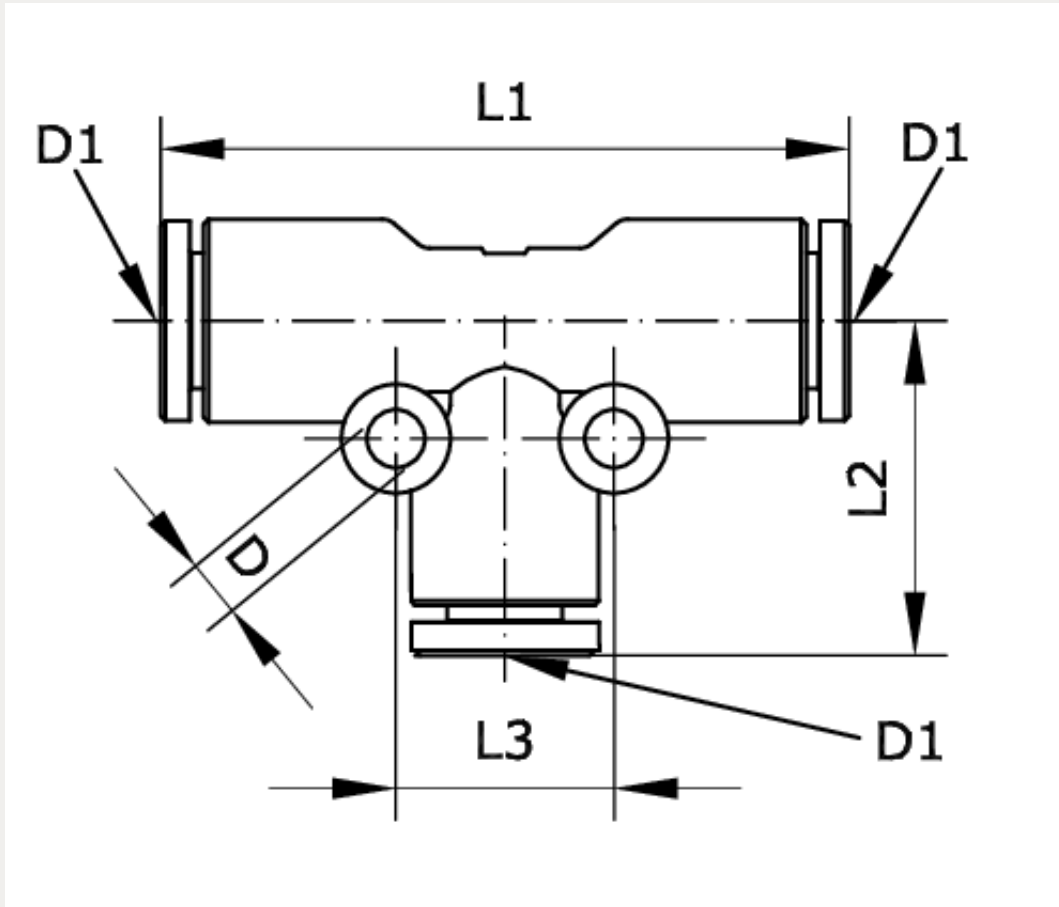


**Technische Daten:**

Typ:	Mehrfach-Steckverbindung
Betriebsdruck:	-0,95 – 10 bar
Temperaturbereich:	-10 °C bis +80 °C
Werkstoff Lösering:	POM/PA
Werkstoff Schlauchdichtung:	NBR
Werkstoff Schlauchklemmsegment:	Edelstahl
Werkstoff Patrone:	Zink vernickelt





Artikelnummer	Schlauch-Außen-Ø	L1	L2
230103	6 - 6 - 6	38,6	19,3

L3	D	D1	DN
16	3,2	6	4,6

Werkstoff Körper
PBT