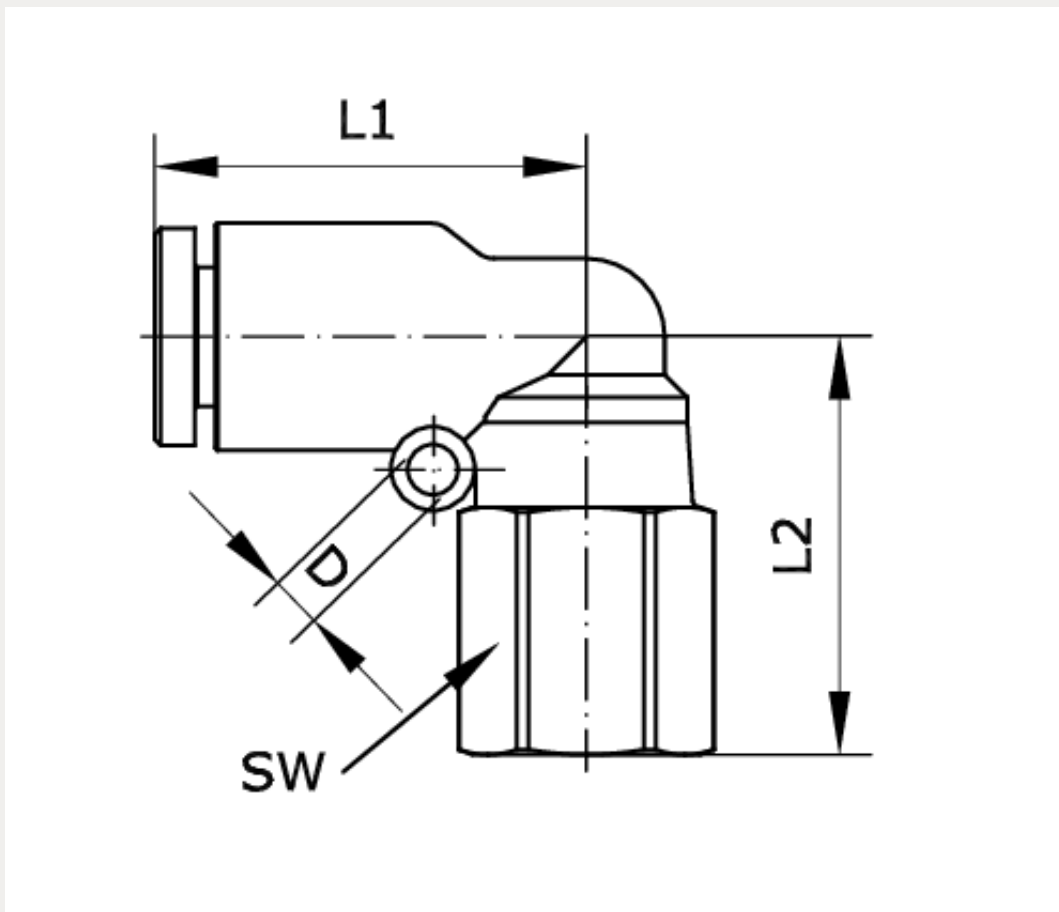


**Technische Daten:**

Typ:	Winkel-Steckverschraubung
Betriebsdruck:	-0,95 – 10 bar
Temperaturbereich:	-10 °C bis +80 °C
Werkstoff Grundkörper:	PBT
Werkstoff Gewindeteil:	Messing vernickelt
Werkstoff Lösering:	POM/PA
Werkstoff Schlauchdichtung:	NBR
Werkstoff Schlauchklemmsegment:	Edelstahl
Werkstoff Patrone:	Zink vernickelt





Artikelnummer	Anschluss	Schlauch-Außen-Ø	L1
230247	G 1/4 i	10	27,6
L2	D	SW	DN
34,3	4,2	17	8