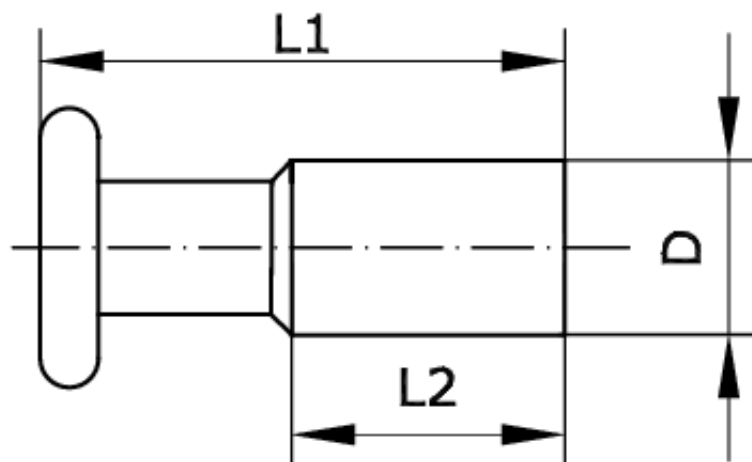
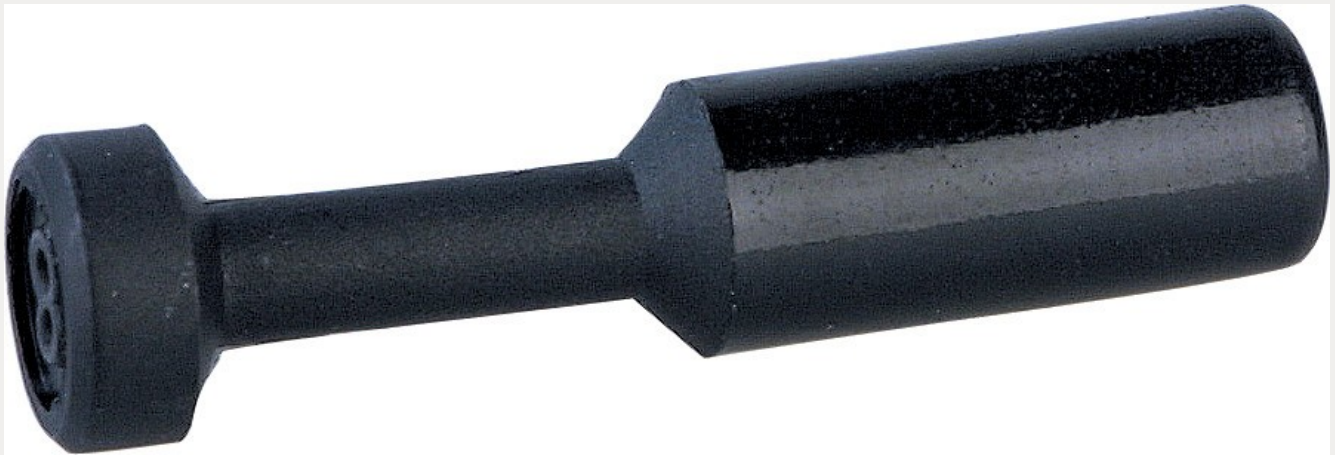


Technische Daten:

Typ:	Verschluss
Betriebsdruck:	-0,95 – 10 bar
Temperaturbereich:	-10 °C bis +80 °C
Werkstoff:	PBT
Werkstoff Grundkörper:	PBT



Artikelnummer	Außen-Ø	L1	L2
230435	6	33	17

D
6